

LSG 36H



RU Руководство по монтажу и эксплуатации

MADE IN GERMANY




IPX4


Druck Nr. 29343584ru / - 28.12



Руководство по установке прибора переключения мощности

Прибор переключения мощности серийно поставляется для напряжения 380-400 В AC 3N с максимальной мощностью переключения 60 А на каждую фазу и предохранительным отключением, в сочетании с нашими приборами управления для саун.

 **Монтаж и подключение устройств для сауны и другого электрооборудования должны производиться только специалистом с соблюдением стандарта VDE 0100, часть 703. Оборудование для сауны должно быть подсоединено в сеть при помощи стационарного подключения.**

 **Внимание:** Прибор не разрешается устанавливать в закрытых электрошкафах или в закрытом деревянном корпусе!

- Монтируйте прибор переключения мощности на стене в помещении установки кабины сауны. Данный прибор переключения мощности нельзя закреплять на стене кабины сауны, поскольку при переключении контакторов может возникнуть сильный коммутационный шум.
- Монтируйте прибор управления за пределами кабины сауны на стене кабины, целесообразно устанавливать его рядом с дверью кабины, в соответствии с руководством по монтажу, прилагающимся к прибору управления. Корпус датчика с проводами (как указано в данном руководстве) расположите в кабине сауны.
- Провода датчика и сетевые провода нельзя прокладывать рядом и проводить через общий ввод. При совместном прокладывании можно повредить электронное оборудование и вызвать вибрацию контакторов. При совместном прокладывании в качестве провода датчика необходимо использовать экранированный провод, например, LIYLY-0 4 x 0,5². Для этого следует провести экранирование в приборе управления по массе. Если расстояние между прибором управления и корпусом датчика в кабине превышает длину поставляемых нами проводов датчика, то в этом случае следует использовать экранированный провод, например, LIYLY-0 4 x 0,5².
- Оборудуйте печь сауны жаростойким соединительным кабелем и установите печь в кабину, так чтобы обратная сторона находилась перед отверстием для поступления воздуха.
- Все соединительные кабели, проложенные в кабине сауны, должны быть устойчивы минимум к температуре 140°C.

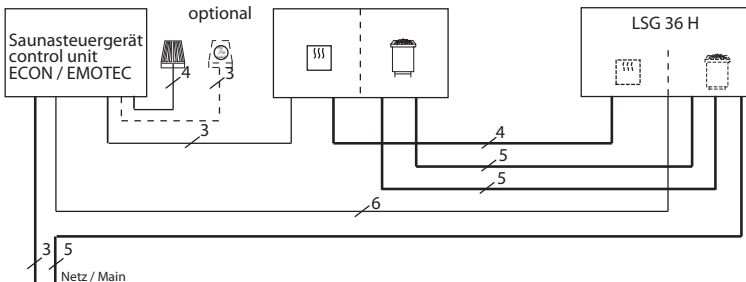
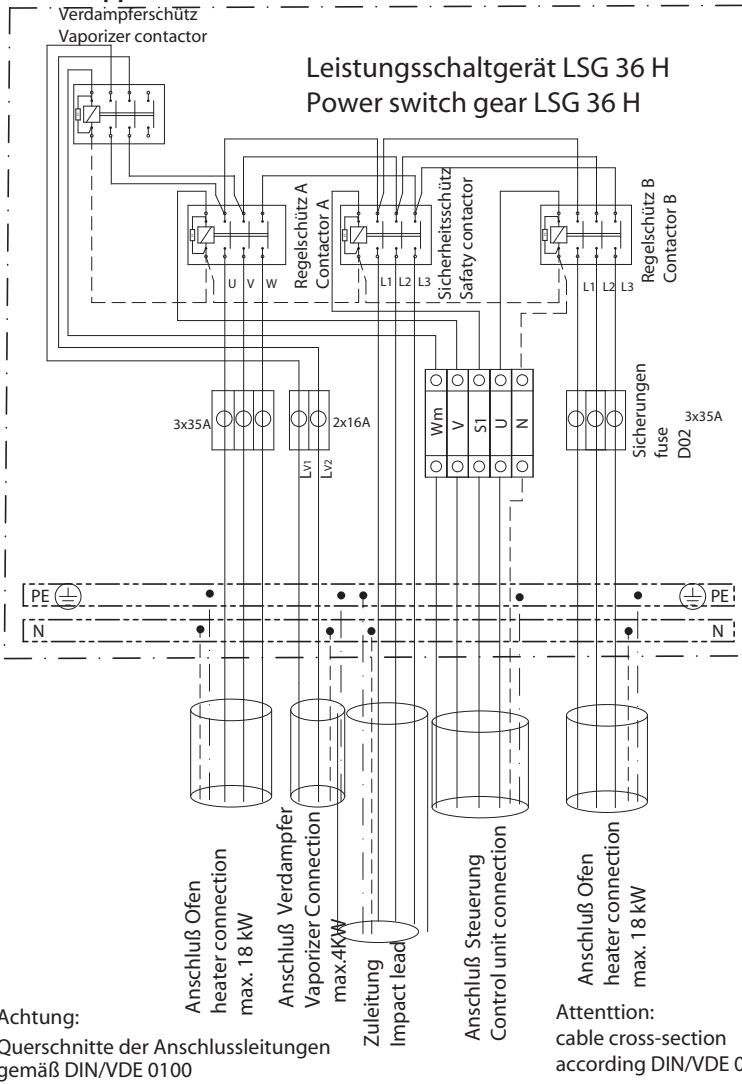


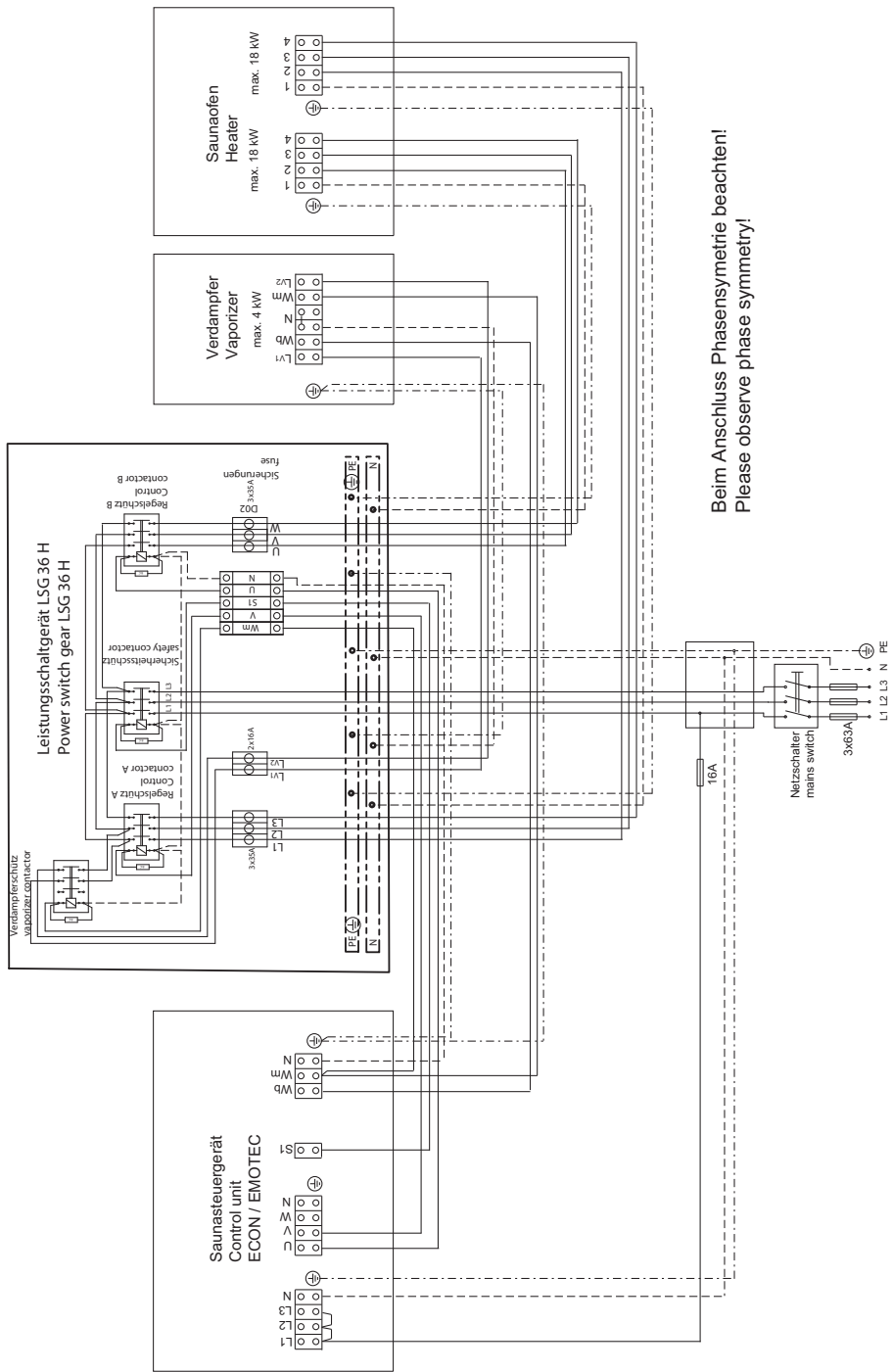
Внимание!

Уважаемый заказчик,

согласно действующим предписаниям подключать печь сауны со стороны электричества, а также управлять сауной разрешается только специалисту авторизованного электропредприятия. Поэтому мы уже сейчас мы указываем Вам на то, что в случае гарантийного требования следует прилагать копию счета электропредприятия, выполнявшего работы.

Схема соединений





Beim Anschluss Phasensymmetrie beachten!
Please observe phase symmetry!

Гарантия

Гарантийные обязательства согласно действующим законодательным положениям.

Гарантия изготовителя:

- Гарантийный срок начинается с даты чека и длится 3 года (при коммерческой эксплуатации 2 года).
- Гарантийные обязательства вступают в силу только по предъявлении чека об оплате.
- Гарантия аннулируется при изменениях в приборе, сделанных без официального разрешения изготовителя.
- Гарантия аннулируется при дефектах, возникших вследствие ремонта или вмешательства неуполномоченных лиц или ненадлежащего использования прибора.
- В случае рекламации необходимо указать серийный №, № артикула, а также обозначение прибора и подробное описание неполадки.
- Гарантия включает возмещение дефектных деталей прибора, за исключением обычного износа.

При неполадках прибор должен быть отправлен нашему сервисному отделу в оригинальной или иной соответствующей упаковке (ВНИМАНИЕ: опасность транспортных повреждений).

Отправляйте прибор всегда с этим гарантийным талоном, заполнив его.

Транспортные расходы за счет потребителя. Вне Германии в гарантийном случае следует обращаться к дилеру. Непосредственное гарантийное обслуживание нашим сервисным центром в этом случае невозможно.

Дата пуска в эксплуатацию:

Подпись и печать авторизованного электромонтера:

Изготовитель:

EOS Saunatechnik GmbH
35759 Дридорф-Мадемюлен
Германия

Адрес сервисного центра:

ООО „Саунамастер“
121471, Москва, Киевское ш., БП
«Румянцево» 928 г

Телефоны: +7 (495) 564-8772, 564-8773,
995-9744, 775-9965
Факс: +7 (495) 564-8773

info@eos-werke.ru
www.eos-werke.ru

Порядок возврата товара (RMA) - указания для любой обратной доставки!

Уважаемый клиент,

мы желаем Вам получить удовольствие от заказанных товаров. В случае, если Вы в порядке исключения будете не совсем довольны товаром, мы просим Вас принять во внимание следующий порядок возврата. Только в этом случае гарантируется быстрый и беспрепятственный возврат.

При любом возврате следует обязательно учитывать!

- Имеющийся формуляр **RMA** всегда **заполнять полностью и прилагать** вместе с **копией чека** для отправляемого товара! Пожалуйста, не приклеивать его к товару или его упаковке. **Без этих документов обработка не возможна**
- **Подлежащие оплате посылки на территории Германии не принимаются** и возвращаются отправителю, который обязан оплатить пересылку! Пожалуйста, всегда запрашивайте **№ RMA** для экономной пересылки.
- **Пожалуйста, следите за тем, чтобы товар был отправлен без видимых следов использования** в неизменном **полном объеме** и **неповрежденной оригинальной упаковке**.
- Пожалуйста, воспользуйтесь **дополнительной прочной и неломающейся упаковкой**, можно заполнить ее, например, пенополистиролом, газетами и т. п. Повреждения при транспортировке по причине недостаточной упаковки оплачиваются отправителем.

Тип рекламации:

1) Повреждение при транспортировке

- Пожалуйста, **немедленно проверьте** содержимое Вашей посылки и **сообщите** о каждом повреждении **транспортной компании** (служба доставки посылки / экспедиторская компания)
- Не использовать поврежденный товар!
- **Транспортная компания** должна выдать Вам **письменное подтверждение** о наличии повреждения.
- **Затем по телефону немедленно сообщите о повреждении Вашему продавцу.** Последний обсудит с Вами ход дальнейших действий.
- При поврежденной транспортной коробке используйте дополнительную коробку большего размера. **Обязательно приложите подтверждение о наличии повреждения от транспортной компании!**

2) Поставка поврежденного товара

- Обязательный срок гарантии составляет 2 года. Если поставленный **товар поврежден, некоторые принадлежности** или поставлен **неправильный товар** или неправильный объем, свяжитесь с Вашим продавцом. Он обсудит с Вами Ваш отдельный случай и постарается найти удобное для Вас решение.
- Для **экономной пересылки** на территории Германии от производителя Вы получите **№ RMA**.
- Любая отправка товара обратно должна осуществляться в **оригинальной упаковке товара в полном объеме.** Пожалуйста, упаковывайте товар таким образом, чтобы он не повредился. Если Вам поставлен **неправильный товар**, пожалуйста, не пользуйтесь им!

3) Проблемы при установке и работе

- Пожалуйста, **прочитайте сначала полностью руководство, входящее в объем поставки**, и соблюдайте, прежде всего, содержащиеся в нем указания по монтажу и установке.
- **Вашим первым контактным лицом всегда должен быть продавец**, так как он наилучшим образом информирован о „своем“ продукте и имеет представление о возможных трудностях.
- **При нарушении работы товара** убедитесь сначала, что товар не имеет дефектов. Благодаря контролю качества при производстве дефекты в новых приборах выявляются очень редко.