

Руководство по эксплуатации печей *Grill'D*



Поздравляем Вас с правильным выбором – выбором печей повышенной прочности!

Соблюдение данного руководства по эксплуатации и обслуживанию гарантирует отличное качество и максимальную длительность работы печей-каменок марки Grill'D.

Перед установкой и эксплуатацией печи-каменки внимательно прочитайте руководство по эксплуатации печи и бака для воды.

Aurora 160 Trio window black

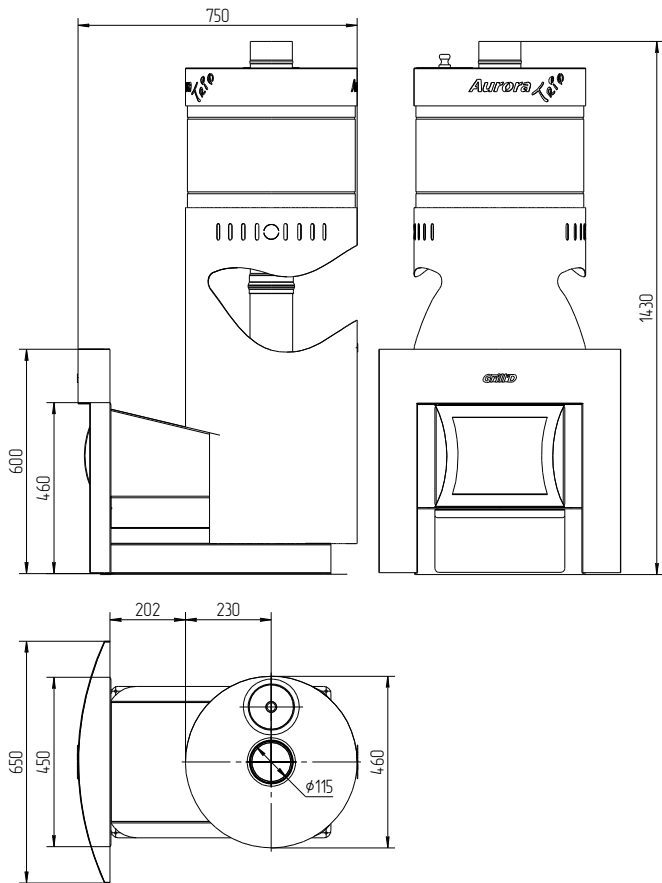


Рис. 1 Размерные характеристики печи «Grill'D» Aurora 160 Trio window black

СОДЕРЖАНИЕ

№	название	стр
1.	НАЗНАЧЕНИЕ	3
2.	ТЕХНИЧЕСКИЕ ХАРАКТЕРИСТИКИ	3
3.	КОНСТРУКЦИЯ ПЕЧИ	4
4.	РАБОТА ПЕЧИ	6
5.	МОНТАЖ КОМПЛЕКТУЮЩИХ ПЕЧИ	7
6.	ГАРАНТИЙНЫЕ ОБЯЗАТЕЛЬСТВА	10
7.	ПОДГОТОВКА К ЭКСПЛУАТАЦИИ	10
8.	ЭКСПЛУАТАЦИЯ ПЕЧИ	12
9.	МЕРЫ ПРЕДОСТОРОЖНОСТИ	13
10.	ХАРАКТЕРНЫЕ НЕИСПРАВНОСТИ И СПОСОБЫ ИХ УСТРАНЕНИЯ	14
11.	ТЕХНИЧЕСКОЕ ОБСЛУЖИВАНИЕ	15
12.	МАРКИРОВКА И УПАКОВКА	15
13.	ТРАНСПОРТИРОВКА И ХРАНЕНИЕ	16
14.	УТИЛИЗАЦИЯ	16
15.	КОМПЛЕКТ ПОСТАВКИ	16

1. НАЗНАЧЕНИЕ

Дровяная печь марки «Grill'D» предназначена для отопления парильного и смежных помещений бани, получения пара и нагрева воды. Печь позволяет получать различные сочетания температуры и влажности воздуха.

ВНИМАНИЕ! При использовании печи в коммерческих целях, при ежедневном, круглосуточном и другом интенсивном режиме эксплуатации печи, рабочая нагрузка увеличивается в 5-10 раз. При таком режиме эксплуатации завод-изготовитель снимает с себя все гарантийные обязательства.

ВНИМАНИЕ! Тщательно подбирайте печь под объем парильного помещения. Печь с малой нагревательной способностью придется топить более интенсивно и в течение продолжительного времени, что сократит срок ее службы.

2. ТЕХНИЧЕСКИЕ ХАРАКТЕРИСТИКИ

Технические характеристики приведены в Таблице 1. Размерные характеристики печей приведены на рисунке 1.

Разрешенные виды топлива: дрова березовые, влажностью не более 25%.

Таблица 1. *Технические характеристики*

Модель	Aurora 160 Trio window
Объем помещения парной (м ³)	6-16
Диаметр выходного патрубка (мм)	115
Масса камней (макс. кг)	58
Диаметр камней (мм)	70-150
Ширина (мм)	650
Высота (мм)	1430
Глубина (мм)	750
Масса (кг)	75
Максимальная длина полена (мм)	390
Минимальная высота дымохода (м)	5
Объем встроенного бака для воды (л)	60

3. КОНСТРУКЦИЯ ПЕЧИ

ВНИМАНИЕ! *Общий вид печей и(или) их элементов может незначительно отличаться от представленных на рисунках.*

Общий вид и расположение основных элементов печи представлены на рисунке 2.

Топка печи (6) изготовлена из проката повышенной прочности. Применение подобной стали, с учетом толщины стенок топки 3 мм, а наиболее ответственных элементов - 5 мм (рисунок 3), никак не уменьшает массу печи, но увеличивает надежность и срок эксплуатации.

Эффективная схема прогрева камней и парильного помещения заключается в том, что процесс теплообмена организован не только поверхностью дна каменки (7) и патрубка (2), но и конвекцией воздуха между топкой и защитным кожухом (1) через конвекционные отверстия (рисунок 3). Также кожух экранирует жесткое инфракрасное излучение, которое исходит от стенок топки при раскаливании печи.

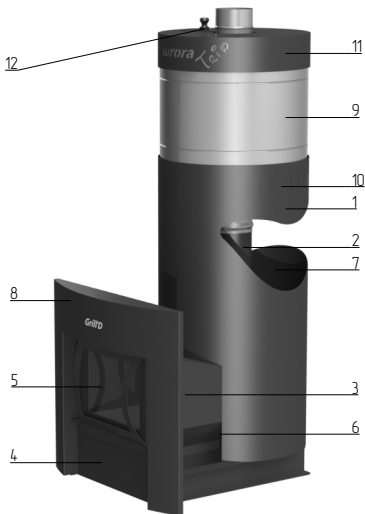
Каменка, несмотря на компактные размеры печи, вмещает объем камней достаточный для получения комфортных условий в парной (см. Таблицу 1). Котловой патрубок – несъемный элемент с толщиной стенок 5 мм, служит обязательным переходным элементом от печи к дымовой трубе. Печи оснащены топливным каналом (3), позволяющим осуществлять топку печи из смежного помещения, а экран декоративный (8) обеспечит эстетичный вид при организации стенового прохода и монтаже противопожарной разделки.

Все печи дополнительно могут быть оснащены специальными усилительными приспособлениями (рисунок 8), улучшающими процесс горения

Рис. 2

Основные элементы печи

- 1 – Кожух защитный
- 2 – Патрубок котловой
- 3 – Топливный канал
- 4 – Зольный ящик
- 5 – Дверца с термостойким стеклом
- 6 – Топка печи
- 7 – Каменка
- 8 – Экран декоративный
- 9 – Встроенный бак для воды
- 10 – Заглушка
- 11 – Декоративная крышка
- 12 – Крышка под заливное отверстие



и дополнительно защищающими топку печи от разрушения из-за действия высокой температуры. Приспособления имеют каналы подачи дополнительного воздуха для горения, который, поступая в топку, проходит частично над огнем в верхнюю часть топки, при этом недогоревшие продукты горения (сажа) также сгорают. При подобном дожиге печных газов вырабатывается дополнительное тепло, повышая эффективность печи. На дне топки расположена колосниковая решетка (рисунок 5), изготовленная из проката повышенной прочности толщиной 5 мм. Решетка является одной из наиболее теплонагруженных частей печи и используемый в ее изготовлении металл и его толщина удовлетворяют всем предъявляемым требованиям.

Дверца топки печей «Grill'D» (5) изготовлена из стали и термостойкого стекла Schott Robax® (Германия).

Под топкой расположен зольник с выдвижным зольным ящиком (4). Наружная поверхность печи покрыта антикоррозионной термостойкой эмалью.

Над каменкой расположен встроенный бак для нагрева воды (9), изготовленный из высоколегированной жаропрочной нержавеющей стали. Бак имеет соединительный штуцер в нижней части и при повороте бака предполагает возможность вывода горячей воды с любой из боковых сторон печи, в связи с чем на кожухе печи расположены технологические заглушки (10). Выбрав сторону и выдавив одну из заглушек возможно

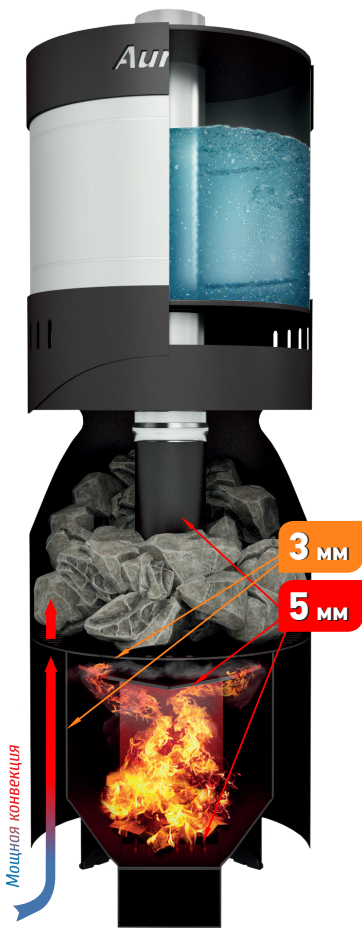


Рис. 3 Устройство и работа печи

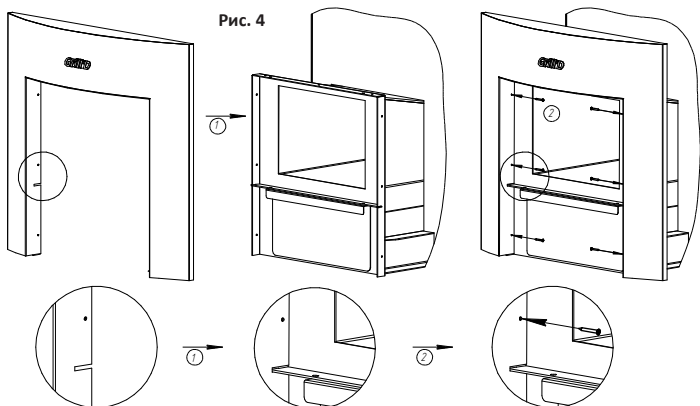
произвести монтаж системы вывода горячей воды. Благодаря съемной декоративной крышке (11) возможен демонтаж бака для проведения периодического технического обслуживания. Крышка (12) закрывает заливное отверстие, которое служит для наполнения бака водой. Подробнее о проведении технического обслуживания печи читайте в разделе 11. ТЕХНИЧЕСКОЕ ОБСЛУЖИВАНИЕ. Подробнее о проведении технического обслуживания бака для воды читайте в Руководстве по эксплуатации к баку.

ВНИМАНИЕ! Производитель оставляет за собой право вносить изменения в конструкцию печи, не ухудшающие ее потребительские свойства.

4. РАБОТА ПЕЧИ

Для набора температуры, при растопке, печь «Grill'D» необходимо эксплуатировать в режиме интенсивного горения (зольный ящик приоткрыт). Основное время работы печи должно проходить в экономичном режиме, при полностью закрытом зольном ящике.

Дверца топки открывается на необходимый для удобной загрузки топлива уголь и ввиду наличия термостойкого стекла позволяет держать процесс горения под визуальным контролем. Сквозь пластины колосниковой решетки зола попадает в зольный ящик, который позволяет легко произвести очистку печи, не прерывая процесс горения.



Встроенный бак для воды позволит приготовить горячую воду по мере протопки печи. Камни в каменке являются емкими накопителями тепловой энергии, ограждают пользователя от жесткого инфракрасного излучения и являются источником так называемого «мягкого» тепла.

5. МОНТАЖ КОМПЛЕКТУЮЩИХ ПЕЧИ

5.1. Экран декоративный

ВНИМАНИЕ! Установку экрана осуществляют после монтажа печи на месте постоянной эксплуатации и монтажа противопожарной разделки.

Для монтажа необходимо (см. рисунок 4):

- 1) Совместить установочные отверстия на экране и на рамке топливного канала;
- 2) Закрепить экран саморезами (входят в комплект поставки).

5.2. Колосник составной

Колосник состоит из шести отдельных пластин, изготовленных из проката повышенной прочности толщиной 5 мм. Для каждой пластины предусмотрено отдельное посадочное место (рисунок 5).

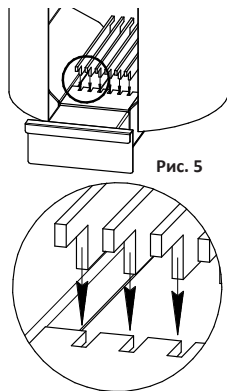
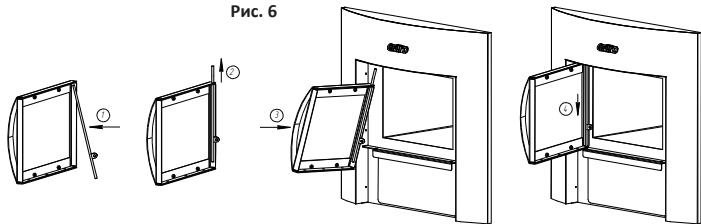


Рис. 6



5.3. Дверца

Дверца топки печи «Grill'D» с термостойким стеклом Schott Robax® (Германия) позволит Вам держать процесс горения под визуальным контролем и наслаждаться видом пламени.

ВНИМАНИЕ! Установку дверцы осуществляйте после установки экрана декоративного.

Для монтажа дверцы необходимо осуществить следующие действия (см. рисунок 6):

1) Выберите направление открывания дверцы (справа налево, либо слева направо) и в зависимости от этого верхнюю часть металлического стержня вставьте в верхнее установочное отверстие дверцы;

Примечание: вставку стержня осуществляйте под углом (пункт 1 на рисунке 6).

2) Продвиньте стержень вверх настолько, чтобы нижнюю часть стержня стало возможным установить в нижнее установочное отверстие дверцы;

3) Верхний конец стержня вставьте в верхнее установочное отверстие топливного канала.

Примечание: установку дверцы со стержнем на посадочное место осуществляйте под углом (пункт 3 на рисунке 6).

4) Нижнюю часть дверцы пододвиньте к месту установки и вставьте стержень в установочное отверстие дверцы и топливного канала путем смещения его вниз до упора.

5.4. Зольный ящик

Место и способ установки зольного ящика изображены на рисунке 7.

5.5. Усиление камеры горения

Для монтажа пластин усиления необходимо осуществить следующие действия (см. рисунок 8):

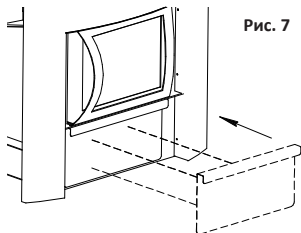


Рис. 7

1) Установить заднюю пластину выпуклой частью к стенке топки. Верхняя часть пластины должна опираться на стенку топки, а нижняя - отстоять от нее на 5-10 мм;

2) Поочередно установить боковые пластины (очередность установки значения не имеет).

5.6. Бак для нагрева воды

Бак устанавливается на патрубок печи (см. рисунок 9). При монтаже для герметизации и надежного соединения бака с патрубком и дымоходом в местах стыка используйте высокотемпературный герметик с рабочей температурой не менее 1000 °С. После установки бака на место эксплуатации сверху печи надевается декоративная крышка с установленной крышкой под заливное отверстие (см. рисунок 9).

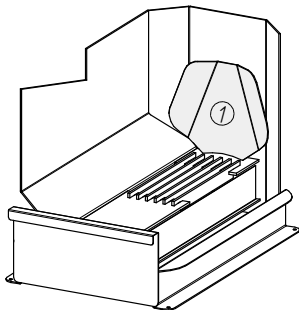


Рис. 8

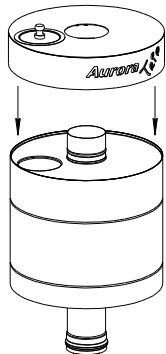
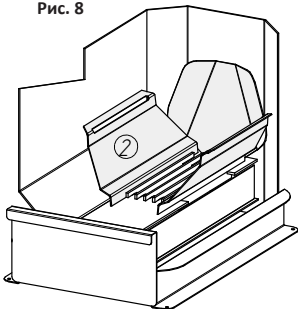
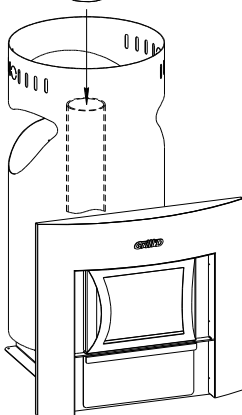


Рис. 9



6. ГАРАНТИЙНЫЕ ОБЯЗАТЕЛЬСТВА

Гарантийный срок на изделие - 12 месяцев, с момента приобретения Изделия Потребителем. Срок службы Изделия не менее 10 лет*. В случае если Потребителем обнаружено несоответствие Изделия заявленным свойствам, Потребитель вправе обратиться с Претензией в Организацию, реализовавшую данную продукцию.

При этом Организация имеет право обратиться к Производителю для решения вопросов по Претензии.

Производитель обязуется бесплатно выполнить доработку Изделия, целиком, либо его части (по решению Производителя), заменить изделие целиком, его часть, комплектующие, возместить ущерб иным способом (по согласованию с Потребителем) в случае, если дефект возник в течение гарантийного срока (12 месяцев), либо по вине Производителя.

При внесении Потребителем изменений в Изделие целиком, ее часть/части, комплектующие, гарантийные обязательства на Изделие не распространяются. Также гарантия не распространяется на элементы, которые подлежат периодической замене в процессе эксплуатации. Гарантия на Изделие не предоставляется в случае нарушений со стороны Потребителя требований руководства по эксплуатации, технических требований по монтажу, эксплуатации изделия. Вышеуказанные нарушения со стороны Потребителя освобождают Производителя от ответственности.

На Изделии могут появляться следы коррозии в результате повреждения лакокрасочного покрытия в процессе эксплуатации, что не является гарантийным случаем.

**Срок службы печи является расчетным, при условии соблюдения требований настоящего Руководства, периодической топке печи (не более 4 часов в неделю) и при условии эксплуатации печи с использованием усиления камеры горения.*

7. ПОДГОТОВКА К ЭКСПЛУАТАЦИИ

ВНИМАНИЕ! *Перед началом использования печи «Grill'D» удалите все упаковочные элементы с печи, бумажные информационные таблички и др.*

ВНИМАНИЕ! *Перед началом использования печи «Grill'D» необходимо произвести предварительную протопку.*

Перед проведением предварительной протопки необходимо вынуть встроенный бак для нагрева воды.

Оптимальный вариант протопки: на улице, вдали от воспламеняющихся поверхностей, материалов, с соблюдением мер пожарной безопасности и техники безопасности при производстве работ. Необходимо надставить часть дымохода (2 метра) и загрузить в топку печи 3-4 березовых полена,

поджечь. Зольный ящик при этом приоткрыть, после появления стабильной тяги – полностью задвинуть.

По мере сгорания дров, подкладывать поленья. Протопку проводить в течение 1 часа.

В результате протопки сгорают промышленные масла на металле и летучие компоненты термостойкой эмали с выделением дыма и запаха.

ВНИМАНИЕ! Монтаж печи и закладку камней производить только после полного остывания печи.

ВНИМАНИЕ! Монтаж печи, дымохода и бака должен осуществляться в соответствии со СНиП 41-01-2003 и только квалифицированными работниками специализированной строительной-монтажной организации.

Порядок монтажа печи и дымохода:

1) Подготовьте помещение и место постоянной эксплуатации печи с учетом требований СНиП 41-01-2003.

2) Установите печь на указанное место с соблюдением требований СНиП 41-01-2003.

3) Осуществите монтаж комплектующих печи согласно разделу 5 настоящего руководства по эксплуатации.

4) Заложите камни в каменку.

Примечание: Во время укладки необходимо следить за тем, чтобы камни как можно большей площадью и более плотно прилегали ко всей поверхности каменки.

Для закладки безопаснее и правильнее использовать специальные камни, такие как: талькохлорит, габбро-диабаз, жадеит и др. предназначенные для использования в бане.

5) Осуществите монтаж дымохода.

6) Удостоверьтесь в том, что все элементы печи и модули дымоходных систем нормально функционируют (без растопки печи), а также убедитесь в отсутствии следующих неисправностей и недочетов:

- отсутствуют какие-либо комплектующие;
- имеются внешние повреждения корпуса, комплектующих;
- зольный ящик перемещается с трудом.

ВНИМАНИЕ! Запрещается эксплуатировать печь и дымоход, имеющие неисправности.

ВНИМАНИЕ! Соединение печи с дымоходом либо иными конструкциями должно иметь возможность разборки.

ВНИМАНИЕ! Для лучшей герметизации модулей дымохода друг с другом и с печью, обязательно используйте герметик с рабочей температурой не менее 1000 °С.

8. ЭКСПЛУАТАЦИЯ ПЕЧИ

1) Перед каждой растопкой печи:

- убедитесь в наличии тяги в дымоходе.
- убедитесь в отсутствии посторонних предметов, остатков продуктов горения от предыдущих протопок печи в топке, зольном ящике, дымоходе.
- при необходимости удалите все лишние и посторонние предметы из топки и дымохода, очистите зольный ящик от золы.
- заполните водой встроенный бак.

ВНИМАНИЕ! *Запрещается пользоваться очистными поленьями (брикетами), самодельными составами, создающими высокую температуру в топке печи и дымоходе для сжигания оседающей в них сажи.*

2) Заложите 3-4 полена на колосник так, чтобы обеспечивался свободный доступ воздуха в зону горения (дрова укладывать неплотно, зольный ящик приоткрыть).

ВНИМАНИЕ! *Запрещается допускать горение дров в топливном канале. Допустимая длина поленьев указана в Таблице 1.*

ВНИМАНИЕ! *Допускается использовать только указанные в разделе 2 виды топлива. Не рекомендуется использовать в качестве топлива хвойные, смолосодержащие породы дерева (ель, пихта, сосна и др.). Категорически запрещается использовать в качестве топлива строительные и другие материалы, содержащие в своем составе химические вещества, клей и т.д.: ДСП, ДВП и др.*

ВНИМАНИЕ! *Топка печи дровами с влажностью более 25% приводит в быстрому образованию налета сажи на стенках и в каналах топки, а также на стенках дымовой трубы.*

3) Осуществите розжиг заложенных в топку дров.

ВНИМАНИЕ! *Запрещается использовать для этих целей жидкости для розжига, взрывчатые, токсичные вещества, краски, растворители, бензин и т.д.*

4) После прогрева дымохода и появления стабильной тяги (обычно после сгорания первой закладки дров), возможен перевод печи в режим экономичного горения, для поддержания температуры. Для этого необходимо полностью закрыть зольный ящик. При необходимости, управление режимом горения осуществляется путем изменения положения зольного ящика (открытие/закрытие).

ВНИМАНИЕ! *После растопки печи до появления устойчивой тяги при открытии дверцы возможен выход небольшого количества дыма.*

5) При необходимости дальнейшей топки печи, загрузки дров, закройте зольный ящик, через 5 минут после этого откройте дверцу плавно, без рывков. Осуществите загрузку дров и закройте дверцу.

ВНИМАНИЕ! Для поддержания температуры в парной последующие (после установления стабильной тяги) топки печи допускается осуществлять только в режиме экономичного горения, для исключения преждевременного прогорания стенок топки. Это также поможет сэкономить топливо.

6) После прогорания всего объема дров, можете завершить работу печи. Для этого дождитесь полного остывания печи, удалите золу из топки в зольный ящик, затем очистите зольник.

7) Слейте воду из встроенного бака.

ВНИМАНИЕ! В процессе предварительной протопки и дальнейшей эксплуатации печи возможно частичное отслоение излишек термостойкой эмали на наиболее теплонагруженных элементах печи. Это является технической особенностью эмали «CERTA» и подтверждено производителем. Не влияет на работу печи и не является производственным браком.

Удаление отслоившейся краски производите механически, используя пластиковую щетку, сухую ветошь. Очистку осуществляйте после полного остывания печи.

ВНИМАНИЕ! В процессе эксплуатации печи металл топки может немного деформироваться, что не является производственным браком при сохранении целостности сварных швов.

ВНИМАНИЕ! При наличии бака для подготовки горячей воды, если температура в помещении эксплуатации при перерывах в работе печи опускается ниже +5°C, необходимо каждый раз после завершения работы печи сливать воду из бака.

9. МЕРЫ ПРЕДОСТОРОЖНОСТИ

ВНИМАНИЕ! Запрещается прикасаться к нагретым частям печи, камням, дымоходу.

ВНИМАНИЕ! Запрещается сушить одежду, вещи, предметы, дрова, веники и др. на поверхности печи.

ВНИМАНИЕ! Горючие предметы должны отстоять от поверхности печи не менее, чем на 500 мм.

ВНИМАНИЕ! Запрещается эксплуатация печи с незакрытой дверцей.

ВНИМАНИЕ! Не находите слишком близко к печи при подаче воды на разогретые камни.

ВНИМАНИЕ! Для открытия дверцы, в целях безопасности, используйте рукавицы, либо специальные приспособления.

ВНИМАНИЕ! Все время топки печь должна быть под присмотром. Не поручайте это ответственное занятие детям.

10. ХАРАКТЕРНЫЕ НЕИСПРАВНОСТИ И СПОСОБЫ ИХ УСТРАНЕНИЯ

1) Неисправность: Появление запаха гари и(или) химического запаха.

Возможная причина: На поверхности печи остались промышленные масла, и(или) запах выделяет термостойкая эмаль.

Устранение: Протопите печь согласно разделу 7.

2) Неисправность: Медленный прогрев помещения.

Возможная причина: Печь подобрана не верно, и(или) теплоизоляция помещений не соответствует требуемым нормам.

Устранение: Подберите печь большей мощности. Утеплите помещение согласно СНиП 23-02-2003.

3) Неисправность: Прогар стенок топки и(или) колосниковых пластин.

Возможная причина: Использовано не рекомендованное топливо, и(или) печь, после растопки и установления стабильной тяги, эксплуатировалась в режиме интенсивного горения.

Устранение: Осуществите ремонт печи или ее замену на новую.

4) Неисправность: При ветре дым выбивается в помещение через топочную дверку.

Возможная причина: Плохая тяга в дымоходе, и(или) каналы трубы размещены в зоне ветрового подпора.

Устранение: Нарастите дымовую трубу с таким расчетом, чтобы ее устье было выведено из зоны ветрового подпора.

5) Неисправность: Постепенное ослабление тяги. Слабое горение топлива, при открытой топочной дверке дым поступает в помещение.

Возможная причина: Засорение дымохода или дымовых каналов печи.

Устранение: Произведите полную чистку печи и дымохода от сажи, удалите из дымовых каналов инородные предметы.

6) Неисправность: Полное отсутствие тяги при растопке печи.

Возможная причина: В дымоходе находится холодный воздух.

Устранение: Сожгите над вьюшкой или в месте, предусмотренном для чистки, бумагу, стружку и т.п. согласно «Правил производства трубо-печных работ».

7) Неисправность: Из дымохода стекает вода, труба покрывается влагой. Часть влаги выходит на наружную поверхность трубы в виде темных пятен.

Возможная причина: Температура отходящих газов ниже температуры конденсации водяных паров в дымоходе.

Устранение: Необходимо поднять температуру отходящих газов на выходе из трубы на 15 °С выше точки росы, для чего:

а) подберите утепленный дымоход (модульные сэндвич-трубы) по всей длине, или как минимум утеплите трубу на чердаке и над крышей слоем теплоизоляции необходимой толщины;

б) используйте для топки сухой вид топлива.

11. ТЕХНИЧЕСКОЕ ОБСЛУЖИВАНИЕ

ВНИМАНИЕ! Просим Вас внимательно ознакомиться с настоящим руководством по эксплуатации, «Правилами противопожарного режима в Российской Федерации» при осуществлении работ по техническому обслуживанию.

Периодическое техническое обслуживание дымохода, печи и ее комплектующих является залогом их эффективной и безопасной работы, безопасности Вас и Ваших близких!

Примечание: Информация о проведении технического обслуживания бака для воды содержится в Руководстве по эксплуатации к баку.

ВНИМАНИЕ! Работы по техническому обслуживанию печи и дымохода осуществляйте только после их полного остывания.

Печь и дымоход необходимо очищать от сажи перед началом, а также в течение всего отопительного сезона не реже одного раза в три месяца.

Очистку печи и дымохода производить механически, используя специальные приспособления (щетка, ерш, скребки, грузило). Подбор необходимых приспособлений производится исходя из потребностей при проведении работ по очистке.

ВНИМАНИЕ! Запрещается пользоваться очистными поленьями (брикетами), самодельными составами, создающими высокую температуру в топке печи и дымоходе для сжигания оседающей в них сажи.

При наличии дверцы с термостойким стеклом, его очистку от копоти и сажи производить мягкой ветошью, используя специальные препараты для очистки термостойкого стекла каминов и печей в соответствии с руководством по применению.

ВНИМАНИЕ! При очистке печи и дымохода примите необходимые меры безопасности, используйте все необходимые для проведения подобных работ средства индивидуальной защиты.

12. МАРКИРОВКА И УПАКОВКА

Маркировка

На печи имеется информационная табличка. Она содержит обозначение товарного знака, модель, месяц и год изготовления печи, серийный номер.

Упаковка

Баннные печи поставляются в сборе на поддонах по 2 штуки, предварительно упакованные в пленку.

13. ТРАНСПОРТИРОВКА И ХРАНЕНИЕ

ВНИМАНИЕ! До первой протопки печи, во избежание повреждения слоя термостойкой краски, не производите механического воздействия на поверхность печи до полной полимеризации краски и остывания.

Нижеуказанные условия хранения относятся к помещениям хранения и Поставщика, и Потребителя.

Условия хранения: Согласно ГОСТ 15150-69, гр. 3. (в сухом помещении, обеспечивающим защиту от атмосферных осадков и попадания прямых солнечных лучей), в заводской упаковке, в вертикальном положении.

Температурные условия: от - 60 до + 40 °С при относительной влажности воздуха не более 80% (+25 °С).

Важно: Воздух помещения хранения не должен содержать примесей агрессивных веществ.

Срок хранения в заводской упаковке до переконсервации 12 месяцев.

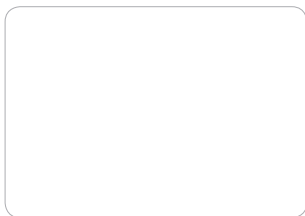
14. УТИЛИЗАЦИЯ

Изделие в своем составе не содержит вредных, опасных, ядовитых веществ и тем самым не представляет опасности для жизни и здоровья человека, окружающей среды, поэтому может быть утилизировано по правилам утилизации общепромышленных отходов.

15. КОМПЛЕКТ ПОСТАВКИ

Комплектующие		
Топка печи	в сборе	1 шт
Дверца		1 шт
Кожух защитный		1 шт
Бак для воды встроенный		1 шт
Крышка декоративная		1 шт
Крышка под заливное отверстие		1 шт
Экран декоративный		1 шт
Саморез экранный		6 шт
Руководство по эксплуатации		1 шт
Пластины колосниковые		6 шт
Зольный ящик		1 шт

Для заметок



Отметка ОТК: _____
(ФИО, подпись, штамп)

Дата продажи: _____
(дата, подпись продавца, штамп магазина)

С руководством по эксплуатации ознакомлен: _____
(подпись покупателя)

ВНИМАНИЕ! Производитель снимает с себя гарантийные обязательства при отсутствии штампа магазина.



ООО «Сфerra», г. Уфа, Майкопская, д. 5. Тел./факс: (347) 271-46-46.
e-mail: sferra@sferra.pro