

# Инструкция по установке и эксплуатации

Soul  Steel  
**Grill'D**®

Поздравляем Вас с правильным выбором – выбором печей высокого качества.

Соблюдение данной инструкции гарантирует отличное качество и максимальную длительность работы печей марки Grill'D.

*Перед установкой и эксплуатацией печи внимательно прочтите инструкцию. Сохраните ее для дальнейшего использования.*

**EAC**



Aurora mini Short



Aurora mini Long



Aurora 160/180 Short



Aurora 160/180 Long



Aurora 160/180 Window



Aurora 160 TRIO Short



Aurora 160 TRIO Long



Aurora 160 TRIO Window

## **СОДЕРЖАНИЕ**

Технические характеристики	3
<b>1. ОБЩИЕ СВЕДЕНИЯ</b>	<b>4</b>
<b>2. ИНСТРУКЦИЯ ПО ЭКСПЛУАТАЦИИ</b>	<b>4</b>
2.1. Меры предосторожности	4
2.2. Конструкция и работа печи	5
2.3. Подготовка печи к эксплуатации	5
2.4. Топочный материал	6
2.5. Камни для каменки	6
2.6. Эксплуатация печи	7
2.7. Вода в сауне	8
2.8. Техническое обслуживание	8
2.9. Возможные неисправности и способы их устранения	9
<b>3. ИНСТРУКЦИЯ ПО УСТАНОВКЕ</b>	<b>11</b>
3.1. Перед установкой печи	11
3.2. Установка печи	14
<b>4. ГАРАНТИЙНЫЕ ОБЯЗАТЕЛЬСТВА</b>	<b>16</b>
<b>ПРИЛОЖЕНИЕ 1. Размеры печей</b>	<b>18</b>
<b>ПРИЛОЖЕНИЕ 2. Элементы конструкции печей</b>	<b>26</b>
<b>ПРИЛОЖЕНИЕ 3. Внутреннее устройство и работа печей</b>	<b>27</b>
<b>ПРИЛОЖЕНИЕ 4. Монтаж комплектующих печей</b>	<b>28</b>
<b>ПРИЛОЖЕНИЕ 5. Комплекты поставки</b>	<b>31</b>

**Таблица 1. Технические характеристики**  
 Примечание: размеры печей приведены в  
 Приложении 1

Характеристики	ед.	Aurore mini			Aurore 160			Aurore 160 TRIO			Aurore 180		
		Short	Long	Window	Short	Long	Window	Short	Long	Window	Short	Long	Window
Объем помещения парной	м <sup>3</sup>	6-12		6-16		6-16		6-16		6-16		8-18	
Диаметр соединительного патрубка	мм	115		115		115		115		115		115	
Масса камней в каменке	кг	25		40		40		40		30		30	
Размер камней	мм	70-150		70-150		70-150		70-150		70-150		70-150	
Максимальная длина поленьев	мм	320		390		390		390		390		390	
Диаметр поленьев	мм	80-150		80-150		80-150		80-150		80-150		80-150	
Масса	кг	30	32	44	46	61	58	60	75	49	51	66	
Ширина	мм	390	390	460	460	650	460	460	650	460	460	650	
Высота	мм	670	670	785	785	785	1430	1430	1430	785	785	785	
Глубина	мм	485	605	615	725	750	615	725	750	615	725	750	
Топливо	-	Дерево			Дерево			Дерево			Дерево		
Безопасные расстояния догораемых материалов	Сверху (от патрубка)	1000			1000			1000			1000		
		500			500			500			500		
	Сбоку	500			500			500			500		
		800			800			800			800		

## 1. ОБЩИЕ СВЕДЕНИЯ

**ВНИМАНИЕ!** Тщательно подбирайте печь под объем помещения. Печь с малой нагревательной способностью придется топить более интенсивно и в течение продолжительного времени, что сократит срок ее службы.

**Учтите, что:**

При подборе печи необходимо уделить внимание материалу стен и потолков помещения установки. В случае, если они не имеют теплоизоляционного покрытия (бетон, кирпич, стекло и т.п.), требуется печь большей мощности, и при расчетах на каждый квадратный метр поверхностей из подобных материалов следует добавить еще 1,2 м<sup>3</sup> объема. Если стены изготовлены из массивных бревен, то расчетную кубатуру необходимо увеличить в 1,5 раза.

**Пример 1:**

Объем помещения сауны равен 10 м<sup>3</sup>. Сауна имеет кирпичную стену шириной 3 и высотой 2 метра. Расчеты:  $10+2 \times 3 \times 1,2 = 17,2$ . Отсюда следует, что данное помещение эквивалентно помещению сауны объемом приблизительно 17 м<sup>3</sup>.

**Пример 2:**

Объем помещения сауны равен 10 м<sup>3</sup>. Сауна имеет стеклянную дверь шириной 0,8 метра и высотой 2 метра. Расчеты:  $10+2 \times 0,8 \times 1,2 = 11,9$ . Отсюда следует, что данное помещение эквивалентно помещению сауны объемом приблизительно 12 м<sup>3</sup>.

**Пример 3:**

Объем помещения сауны равен 10 м<sup>3</sup>. Сауна имеет стены из массивных бревен. Расчеты:  $10 \times 1,5 = 15$ . Отсюда следует, что данное помещение эквивалентно помещению сауны объемом приблизительно 15 м<sup>3</sup>.

## 2. ИНСТРУКЦИЯ ПО ЭКСПЛУАТАЦИИ

Перед установкой и эксплуатацией печи внимательно прочитайте данную инструкцию. Сохраните ее для дальнейшего использования.

### 2.1. Меры предосторожности

**ВНИМАНИЕ!** Проконсультируйтесь с врачом о наличии у Вас ограничений, связанных со здоровьем. Помните, что долгое пребывание в горячей сауне может быть опасным. Избегайте нахождения в нагретой сауне и парения под влиянием алкоголя, наркотиков, лекарств и т.п. Не спите в нагретой сауне. Передвигайтесь в сауне с осторожностью, так как полки и пол могут быть мокрыми и скользкими.

**ВНИМАНИЕ!** О возможности посещения сауны и парении детей необходимо проконсультироваться у педиатра. Не подпускайте детей к печи. Не оставляйте в сауне без присмотра детей, а также инвалидов и людей со слабым здоровьем.

**ВНИМАНИЕ!** Будьте осторожны с нагретыми частями печи и камнями, а также избегайте поддачи пара, если вы или кто-то находится вблизи каменки, так как возможны ожоги.

**ВНИМАНИЕ!** Не используйте парильню, а также поверхность печи для сушки одежды и иных предметов во избежание возникновения пожара.

Примечание: металлические поверхности печи могут подвергаться коррозии в морском и влажном климате.

## 2.2. Конструкция и работа печи

*Примечание: общий вид и расположение основных элементов печи представлены в Приложении 2. Внутреннее устройство и работа печи представлены в Приложении 3.*

Топка, а также иные ответственные элементы печи изготовлены из стального проката необходимой толщины, выдерживающего любые плановые нагрузки. В моделях «Pro» для указанных элементов печи используется жаростойкая высоколегированная коррозионно-стойкая сталь.

Эффективная схема прогрева камней и парильного помещения заключается в том, что топка имеет множество изгибов, теплоотводящих конструктивных элементов, что увеличивает площадь теплоотдачи. Также значительную роль играет конвекция воздуха между топкой печи, радиаторами и защитным кожухом.

Модели печей модификации «Long» оснащены удлиненным топочным каналом, позволяющим осуществлять топку печи из смежного помещения. Некоторые модели печей марки «Grill'D» модификации «Long» могут быть оснащены выдвижным топочным каналом, что позволяет при установке печи настраивать длину канала в зависимости от толщины стены.

*Примечание: габаритные размеры печей с выдвижным топочным каналом приведены в Таблице 1 и Приложении 1 в виде диапазона значений.*

Все модели печей могут быть оснащены специальными усилительными приспособлениями (см. Приложение 4), изготовленными из жаростойкой высоколегированной коррозионно-стойкой стали улучшающими процесс горения и дополнительно защищающими топку печи от разрушения из-за действия высокой температуры. Приспособления имеют каналы подачи дополнительного воздуха для горения, который, поступая в топку, проходит частично над огнем в верхнюю ее часть, где происходит вторичный дожиг дымовых газов. В ходе данного процесса вырабатывается дополнительное тепло, повышая эффективность печи. На дне топки расположена колосниковая решетка (см. Приложение 4). Сквозь пластины решетки зола попадает в зольный ящик, который позволяет легко произвести очистку печи, не прерывая процесс горения. Решетка является одной из наиболее теплонагруженных частей печи, изготовлена из проката повышенной прочности толщиной 5 мм.

Дверца топки печей изготовлена из стали и термостойкого стекла (кроме моделей «mini»). Дверца открывается на необходимый для удобной загрузки топлива угол и ввиду наличия стекла позволяет держать процесс горения под визуальным контролем. Наружная поверхность печи покрыта антикоррозионной термостойкой эмалью.

***ВНИМАНИЕ! Несанкционированная модификация печи запрещается. Производитель оставляет за собой право вносить изменения в конструкцию печи, не ухудшающие ее потребительские свойства.***

## 2.3. Подготовка печи к эксплуатации

Перед началом использования рекомендуется произвести предварительный прогрев печи. В результате прогрева испаряется защитный состав на металле и летучие компоненты термостойкой эмали.

*Примечание: до первого прогрева печи удалите все упаковочные элементы, бумажные наклейки.*

Оптимальный вариант проведения прогрева - на открытом воздухе, вдали от воспламеняющихся поверхностей, материалов, с соблюдением мер пожарной безопасности и техники безопасности при производстве работ.

На патрубок печи установите вертикально часть дымовых труб (около 2 метров), загрузи-

зите в топку печи 3-4 полена и подожгите. Приоткройте зольный ящик для обеспечения достаточной тяги (отрегулируйте зазор в пределах 50 мм). После того, как дрова разгорятся, и появится стабильная тяга – прикройте зольный ящик (отрегулируйте зазор в пределах 10 мм).

Подкладывайте дрова в топку по мере их сгорания.

Прогревание проводите до исчезновения дыма и запаха.

**ВНИМАНИЕ!** Во время первого прогрева исключите возможность механического воздействия и попадания воды на лакокрасочное покрытие печи (не кладите камни в каменку, не трите поверхность печи, не лейте воду).

**ВНИМАНИЕ!** Не прогревайте печь при постоянной чрезмерной тяге, которая может привести к нагреву топки печи докрасна - это уменьшит срок ее службы. Регулируйте тягу зазором зольного ящика.

**ВНИМАНИЕ!** Установку печи на место постоянной эксплуатации производите только после полного остывания.

**ВНИМАНИЕ!** При установленном резервуаре для воды перед использованием его следует тщательно очистить. Перед нагреванием следует наполнить резервуар водой.

## 2.4. Топочный материал

**Разрешенный вид топлива:** сухое дерево, топливные брикеты без синтетических связующих смол, с максимальной температурой горения не выше 820 °С.

**Рекомендуемый вид топлива:** дрова из лиственных пород древесины влажностью не более 20 %, с максимальной температурой горения не выше 820 °С.

Влага, содержащаяся в дровах, оказывает значительное влияние на процесс горения и эффективность печи, поэтому для снижения скорости сажеобразования на стенках дымохода и в каналах топки необходимо использовать **рекомендуемый вид топлива**.

**ВНИМАНИЕ!** Различные виды топлива имеют разную теплоту сгорания. При сжигании большого количества древесины с высокой теплотой сгорания, а также эксплуатации печи при постоянной чрезмерной тяге срок службы печи уменьшается.

**ВНИМАНИЕ!** Не рекомендуется использовать в качестве топлива:

- хвойные, смолодержащие породы дерева (ель, пихта, сосна и т.п.);
- строительные и другие материалы, содержащие в своем составе химические вещества, клей и т.п.;
- растительный мусор (трава, листья и т.п.).

**ВНИМАНИЕ!** Запрещается использовать в качестве топлива:

- горючие материалы с высокой теплотой сгорания (уголь, ДСП, пластмасса, гранулы и т.п.);
- окрашенную либо обработанную пропиткой древесину;
- мусор (пластмасса, резина, текстиль, кожа и т.п.).

## 2.5. Камни для каменки

Допустимые размеры камней приведены в Таблице 1.

В качестве камней для каменки необходимо использовать только те, что предназначены для использования в сауне.

**ВНИМАНИЕ!** Укладку камней в каменку производите только после полного остывания печи.

- Перед укладкой в каменку очистите камни от загрязнений и пыли, тщательно промойте водой.
- Крупные камни кладите вниз, а мелкие – вверх.
- При укладке камней выберите наиболее подходящий для Вас вариант:
  - **неплотно** уложенные камни способствуют свободной циркуляции и интенсивной конвекции воздуха, тем самым максимальному нагреву парной;
  - **плотно** уложенные камни препятствуют конвекции и способствуют максимальной защите от инфракрасного излучения.

**ВНИМАНИЕ!** *Запрещается использовать каменную соль для заполнения каменок.*

## 2.6. Эксплуатация печи

**ВНИМАНИЕ!** *Перед каждым прогревом печи убедитесь в наличии тяги в дымоходе и отсутствии посторонних предметов в топке, зольном ящике, дымоходе.*

1. **Удалите все лишние и посторонние предметы** из топки и дымохода, очистите зольник от золы.
2. **Положите 3-4 полена на колосник** так, чтобы обеспечивался свободный доступ воздуха в зону горения: дрова укладывайте неплотно, зазор зольного ящика отрегулируйте в пределах 50 мм.
3. **Осуществите розжиг** заложенных в топку дров. Разжигать предпочтительно с помощью бересты, щепы и других природных материалов либо с помощью бумаги или газет.
4. **Закройте дверцу.**
5. **Прикройте зольный ящик** после прогрева дымохода и появления стабильной тяги (обычно после сгорания первой закладки дров, приблизительно через 30-45 минут), оставив зазор в пределах 10 мм. Необходимо постоянно обеспечивать достаточную тягу, исключая появление излишней (может проявляться как гул печи, слишком беспокойное пламя), которая ведет к нагреву топки докрасна, что значительно сокращает срок службы печи. Регулируйте тягу зазором зольного ящика.
6. **Полностью закройте зольный ящик** после того, как воздух в бане прогреется до температуры 60-70 °С.
7. **Для поддержания температуры** в парной, как правило, достаточно 1-2 поленьев. В случае если температура снижается, то откройте зольный ящик и отрегулируйте зазор в пределах 3-10 мм для того, чтобы запалить дрова (при закрытом они разгораются дольше), а после – зольный ящик закройте. Если же снижение температуры продолжается, то отрегулируйте зазор зольного ящика в пределах 3-10 мм и оставьте до момента, когда температура поднимется до 60-70 °С, затем закройте зольный ящик. **Помните, что** чрезмерное нагревание (например, несколько полных загрузок подряд) приводит к перегреву и сокращению срока службы печи и дымохода, а также может стать причиной пожара.
8. **При необходимости подкладки дров** откройте дверцу плавно, без рывков. Осуществите загрузку дров и закройте дверцу. Отрегулируйте тягу.
9. После окончания банных процедур **подготовьте помещения и печь** к закрытию: их необходимо проветрить и просушить. Для этого:
  - Положите в топку печи 4-5 поленьев, разожгите. Установите зазор зольного ящика приблизительно 10 мм. Откройте лючки/окна, которые служат для проветривания и дверь для образования небольшого сквозняка.

*Примечание: воздух и баня должны оставаться прогретыми, воздух должен двигаться чуть заметно, то есть в бане при сквозняке должно быть достаточно тепло и даже жарко (до 60-70 °С).*

- В таком режиме прогрейте баню, дрова прогорят примерно через 30-45 минут. Полностью закройте зольный ящик после образования активных красных углей. Закройте лючки/окна и дверь, оставьте баню до следующего использования.
- После подобных протопок проводите периодическую проверку помещений и печи: в каменке печи не должно быть воды или влаги, камни должны быть сухими, так же и доски в помещениях. В случае если помещения и печь не просушились, допускается провести дополнительные протопки печи с полностью закрытым зольным ящиком.

**ВНИМАНИЕ! Запрещается:**

- допускать горение дров в топочном канале;
- использовать для розжига дров взрывчатые, токсичные, легковоспламеняющиеся вещества, краски, растворители, бензин и т.п.;
- эксплуатировать печь при постоянной излишней тяге в топке.

**ВНИМАНИЕ!**

- В процессе эксплуатации возможно частичное выгорание термостойкой эмали на наиболее теплонагруженных элементах печи, что не является производственным браком.
- В процессе эксплуатации печи металл топки может немного деформироваться, что не является производственным браком при сохранении целостности сварных швов.
- При наличии резервуара для подготовки горячей воды необходимо сливать воду из него каждый раз после завершения работы печи, если температура в помещении при перерывах в работе печи опускается ниже +5°C.

## 2.7. Вода в сауне

Поддаваемая на камни вода должна быть чистой водопроводной водой. Убедитесь в качестве воды. Вода с повышенным содержанием железа, соли, гумуса, или извести может привести к преждевременной коррозии элементов печи. К примеру, морская вода приведет к быстрой коррозии каменки. Качество водопроводной воды должно соответствовать следующим требованиям:

- содержание гумуса <12 мг/литр;
- содержание железа <0,2 мг/литр;
- содержание кальция <100 мг/литр;
- содержание марганца <0,05 мг/литр.

**ВНИМАНИЕ! Воду необходимо лить только на камни. Если поливать водой нагретые стальные поверхности, то они могут деформироваться вследствие сильного перепада температур.**

**ВНИМАНИЕ! В процессе эксплуатации запрещается использовать раствор соли для получения пара: наливать в закрытую каменку (при наличии), поливать наружную каменку, металл печи.**

## 2.8. Техническое обслуживание

Периодическое техническое обслуживание дымохода, печи и ее комплектующих является залогом их эффективной и безопасной работы, безопасности Вас и Ваших близких!

**ВНИМАНИЕ! Работы по техническому обслуживанию печи и дымохода осуществляйте только после их полного остывания.**



**ВНИМАНИЕ!** Примите необходимые меры безопасности. Используйте средства индивидуальной защиты, необходимые при проведении подобных работ.

**Печь и дымоход** необходимо очищать от сажи перед началом, а также в течение всего отопительного сезона не реже одного раза в три месяца. Очистку производите механически. Используйте специальные приспособления, инструменты и машины (щетка, ерш, скребок, грузило, пылесос и т.п.). Подбор необходимого инструмента производится исходя из потребностей при проведении работ по очистке. Очистка дымовых каналов печи осуществляется через патрубок печи и очистное отверстие после снятия заглушки (см. Приложение 2): открутите обе гайки, заглушку снимите. После очистки каналов установите заглушку, закрутите и затяните гайки. Ввиду недостаточной очистки, а также неполного сгорания топлива сажа, накопившаяся в дымоходе, может вспыхнуть.

**Порядок действий при пожаре в дымоходе:**

1. Закройте дверцу и зольный ящик, задвижку на дымоходе (при наличии).
2. Позвоните в местную пожарную охрану.
3. Не пытайтесь тушить огонь водой.
4. После возгорания сажи специалист должен проверить печь и дымоход на возможность дальнейшей эксплуатации.

**ВНИМАНИЕ!** Запрещается пользоваться очистными поленьями (брикетами), самодельными составами, создающими высокую температуру в топке печи и дымоходе для сжигания оседающей в них сажи.

**Камни** при эксплуатации со временем разрушаются, поэтому необходимо их перебирать и перекладывать в каменке заново по меньшей мере один раз в год либо чаще при частом нагревании печи. Удалите из каменки разрушенные камни и их части, замените новыми. До укладки камней очистите каменку влажной тряпкой.

**Перед нагревом** печи необходимо всегда очищать зольник, чтобы воздух для горения, проходя через зольник, охлаждал колосник, тем самым увеличивая срок его службы. При наличии **дверцы с термостойким стеклом**, очистку его от копоти и сажи производите мягкой ветошью, используя специальные препараты для очистки термостойкого стекла каминов и печей в соответствии с инструкцией по применению.

**Соблюдайте правила пожарной безопасности!**

## 2.9. Возможные неисправности и способы их устранения

**1) Неисправность:** В процессе эксплуатации печи появляются запахи.

**Возможные причины:**

- На поверхности печи остались промышленные масла, и/или запах выделяет термостойкая эмаль.
- Печь, нагреваясь, может усиливать присутствующие в воздухе запахи, даже если их источником не является сама сауна или каменка. Такими источниками, например, могут быть поверхности, обработанные краской, маслом, клеем, иными материалами.

**Способы устранения:**

- Протопите печь согласно пункту 2.3.
- Подбирайте подходящие для сауны материалы для обработки поверхностей, применяйте их согласно прилагаемой инструкции.

**2) Неисправность:** Помещение сауны не прогревается.

**Возможные причины:**

- Помещение сауны слишком большое для нагревательной способности печи.
- Теплоизоляция помещения не соответствует требуемым нормам.
- Недостаточная тяга в дымоходе.
- Топочный материал влажный или имеет низкое качество.
- Засор в дымоходе и/или в дымовых каналах печи.

**Способы устранения:**

- Проверьте соответствие мощности печи размерам сауны (раздел 1).
- Проверьте теплоизоляцию помещения (раздел 1.).
- Проверьте топочный материал на соответствие (пункт 2.4.).
- Проведите техническое обслуживание (пункт 2.8.).

**3) Неисправность:** Камни в каменке печи не нагреваются.

**Возможные причины:**

- Помещение сауны слишком маленькое для нагревательной способности печи. Помещение прогревается быстрее, чем камни.
- Недостаточная тяга в дымоходе.
- Топочный материал влажный или имеет низкое качество.
- Засор в дымоходе и/или в дымовых каналах печи.
- Камни сложены неправильно.

**Способы устранения:**

- Проверьте соответствие мощности печи размерам сауны (раздел 1.).
- Проверьте топочный материал на соответствие требованиям (пункт 2.4.).
- Проведите техническое обслуживание (пункт 2.8.).
- Обследуйте каменку на соответствие требованиям (пункт 2.5.). Уберите обломки камней и замените их целыми. Камни диаметра меньшего, чем указано в Таблице 1, замените на более крупные.

**4) Неисправность:** При ветре/при растопке печи/в процессе эксплуатации плохая тяга в дымоходе, режимы работы печи не регулируются. Дым частично выходит через дверцу топки. Дым поступает в сауну.

**Возможные причины:**

- Засор в дымоходе и/или в дымовых каналах печи.
- Дымоход имеет недостаточную высоту, либо размещен рядом с высоким препятствием.
- В дымоходе находится холодный воздух, дымоход не прогрелся.
- Топочный материал влажный или имеет низкое качество.
- Дымоход смонтирован не правильно.

**Способы устранения:**

- Проведите техническое обслуживание (пункт 2.8.).
- Нарастите дымовую трубу.
- Утеплите дымовую трубу негорючим теплоизоляционным материалом.
- Подберите утепленный дымоход.
- Очистите зольник.
- Проверьте топочный материал на соответствие требованиям (пункт 2.4.).
- Убедитесь, что воздух для горения поступает в достаточном объеме.
- Проверьте правильность монтажа дымохода и/или соответствие требованиям производителя, доверяйте монтаж и демонтаж дымохода только квалифицированным специалистам.

### 3. ИНСТРУКЦИЯ ПО УСТАНОВКЕ

#### 3.1. Перед установкой печи

**ВНИМАНИЕ!** Убедитесь, что соблюдены все безопасные расстояния вокруг печи. В пределах безопасных расстояний не должны находиться электроприборы, провода, плавящиеся и воспламеняющиеся материалы. При установке учитывайте безопасные расстояния дымохода!

- Необходимо выполнять установку печи в соответствии с актуальными техническими нормативными актами, техническими регламентами.
- Дымоход для печи должен быть индивидуальным, а не совместным для нескольких приборов.
- В местной противопожарной службе можно получить дополнительную информацию относительно требований противопожарной безопасности.
- Проверьте наличие всех комплектующих деталей для печи. Проверьте затяжку всех болтовых соединений печи.

#### 3.1.1. Устройство вентиляции сауны

##### 1) Естественная (Рисунок 1):

**Приточное отверстие (А)** должно располагаться близко к полу возле печи. Приточное отверстие необходимо для поступления свежего воздуха в сауну.

**Вытяжное отверстие (В)** должно находиться как можно дальше от печи под потолком. Вытяжное отверстие предназначено, прежде всего, для удаления влаги из сауны после парения.

##### 2) Механическая вытяжная вентиляция (Рисунок 2):

**Приточное отверстие (А)** должно располагаться на высоте около 500 мм над каменкой печи.

**Вытяжное отверстие (В)** должно быть как можно ближе к полу, например, под полком.

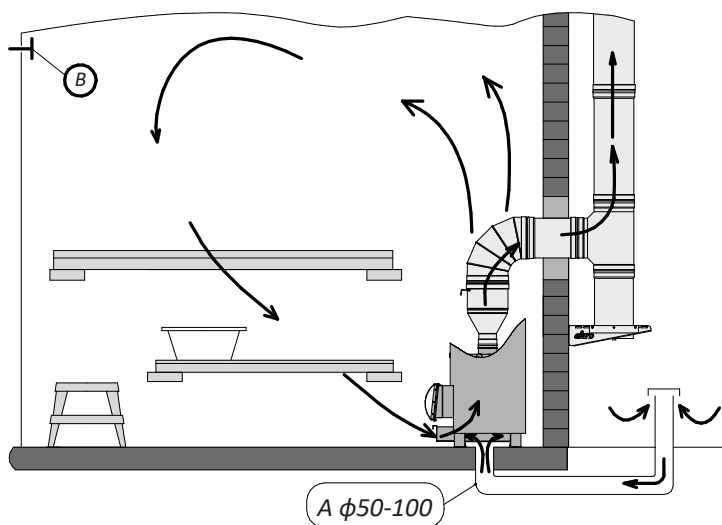
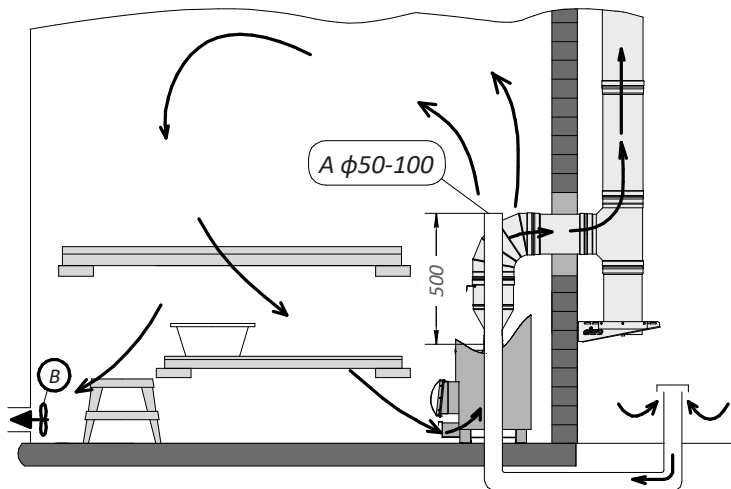


Рисунок 1.  
Естественная  
вентиляция



**Рисунок 2.**  
Механическая  
вентиляция

### 3.1.2. Защита пола сауны

Рисунок 3.

#### А) Бетонный пол без отделки.

При толщине бетона не менее 60 мм можно устанавливать печь на пол без каких-либо особых мер предосторожности. В бетоне под печью не должно быть электрических проводов, труб водопровода и канализации.

#### В) Пол с кафельной отделкой.

Материалы, уложенные под кафельную плитку, такие как: клей, гидроизоляция, и т.п., не устойчивы к тепловому излучению печи. Для защиты пола под печью можно использовать специальные подставки.

#### С) Пол из горючих материалов.

Для защиты пола под печью можно использовать специальные подставки, либо подготовить фундамент-подставку, состоящую из слоев теплоизоляционного, негорючего, теплоотражающего материалов достаточной толщины. В случае если пол перед дверцей печи изготовлен из горючего материала, необходимо установить защиту пола, изготовленную из негорючего материала.

**ВНИМАНИЕ!** Убедитесь, что пол способен выдержать нагрузку печи. При необходимости примите меры.

### 3.1.3. Безопасные расстояния

Рисунок 4, Таблица 2.

**(А)** - Расстояние от патрубка печи до потолка.

**(В)** - Минимальное безопасное расстояние до воспламеняющихся материалов с обеих сторон печи, **(С)** – позади нее и **(D)** – перед ней.

**(Е)** – Расстояние до стен из негорючих материалов.

**(F)** - Расстояние до стен из негорючих материалов в нише.

Зазор между печью и стенами из негорючих материалов (Е, F) необходим для циркуляции воздуха.

Рисунок 3.  
Защита пола

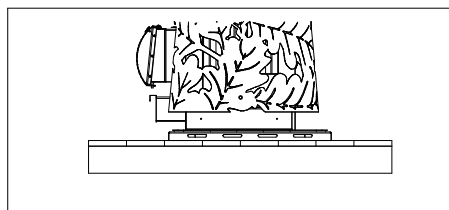
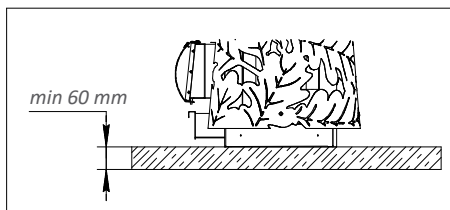
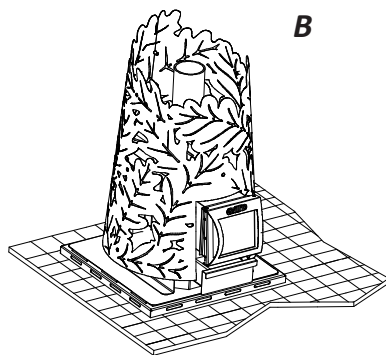
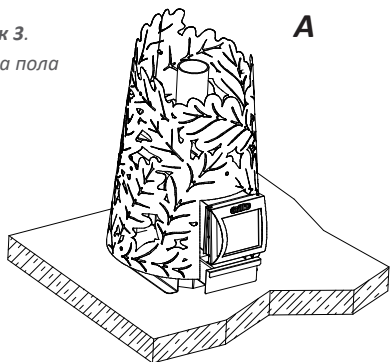
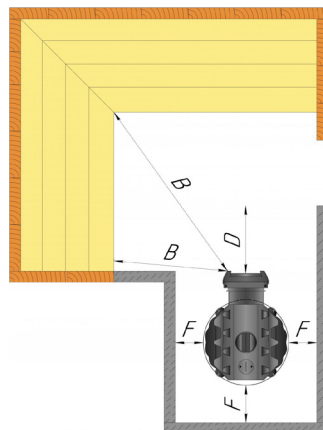
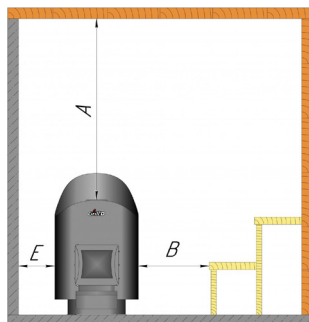
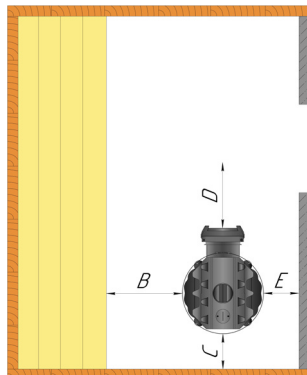


Таблица 2. Безопасные расстояния

A min.	B min.	C min.	D min.	E	F
1000	500	500	800	50	100

Примечание: размеры приведены в миллиметрах.

Рисунок 4.  
Безопасные расстояния



## 3.2. Установка печи

**ВНИМАНИЕ!** Убедитесь, что пол для установки печи выровнен должным образом, исключены возможные перекосы печи и дымохода.

### 3.2.1. Присоединение к каменному дымоходу

Диаметр отверстия для присоединения к дымоходу должен быть примерно на 20 мм больше диаметра соединительной дымовой трубы, таким образом, оптимальный зазор вокруг трубы составляет примерно 10 мм.

В случае, если вход трубы в дымоход планируется под углом 90°, рекомендуется закруглить внутреннюю часть проходного отверстия дымохода (Рисунок 5), чтобы уменьшить сопротивление для входа печных газов.

Если планируется использовать, например, подставку под печь, то при подготовке отверстия учтите высоту печи вместе с подставкой.

#### Порядок действий:

1. Установите печь на место постоянной эксплуатации.
2. При наличии резервуара для нагрева воды установите его. Учтите требования инструкции по его эксплуатации.
3. При необходимости дополнительной регулировки тяги на соединительную трубу может устанавливаться задвижка. При наличии установите ее.
4. Вставьте соединительную трубу в каменный дымоход. Не задвигайте соединительную трубу слишком глубоко в каменный дымоход, так как этим вы можете перекрыть его.
5. Соедините печь с трубой, вставленной в каменный дымоход.
6. Убедитесь, что все соединения труб между собой, а также с патрубком печи надежны.
7. Загерметизируйте зазор между трубой и стеной, например, негорючей минеральной ватой.
8. Убедитесь в качестве герметичного уплотнения зазора. В случае необходимости добавьте минеральной ваты.

**ВНИМАНИЕ!** Ознакомьтесь с подробными инструкциями производителя по безопасным расстояниям и монтажу элементов стального дымохода, а также резервуара для нагрева воды.

На Рисунке 5 изображены некоторые варианты монтажа.

### 3.2.2. Присоединение печи к стальному дымоходу

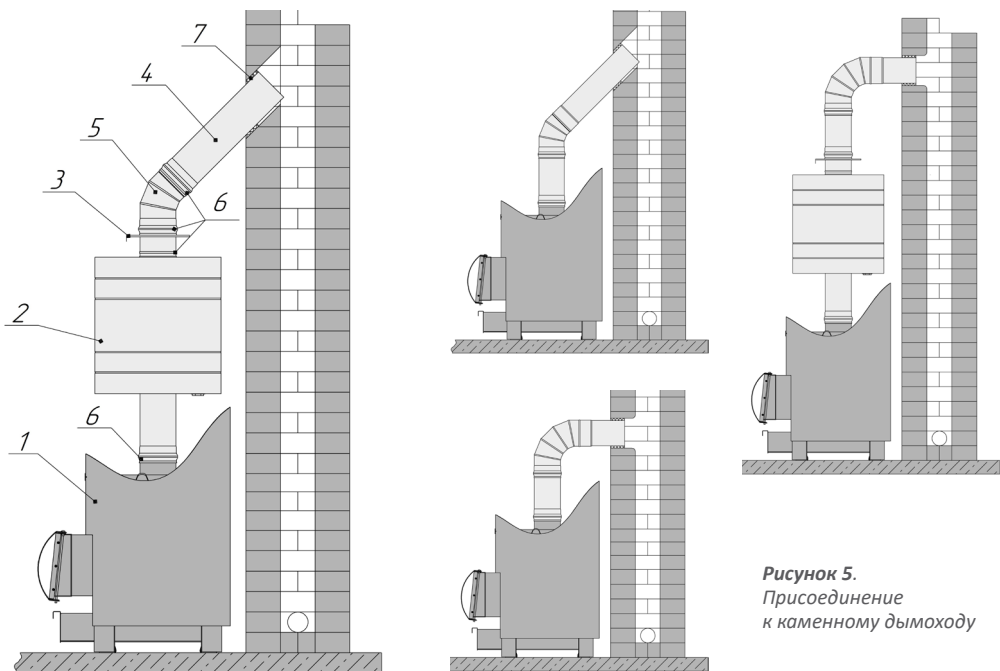
Для отвода дымовых газов может использоваться стальной дымоход. Как правило, он состоит из отдельных модулей, которые стыкуются между собой и после монтажа образуют единый канал отвода дымовых газов.

Возможны варианты монтажа дымохода от печи напрямую через потолок и кровлю либо под углом через стену.

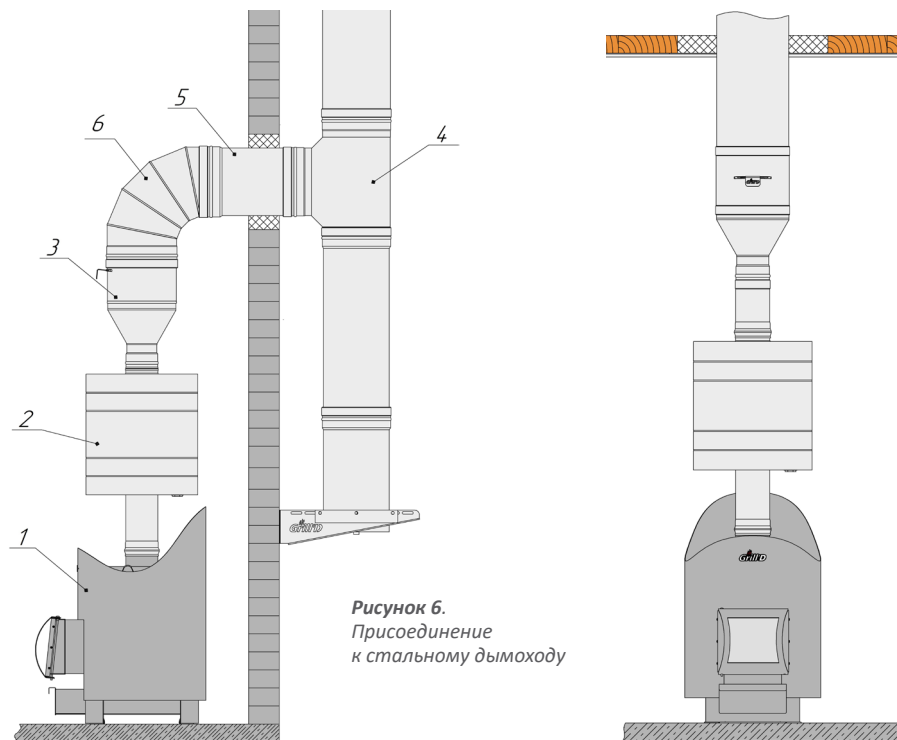
Если планируется использовать, например, подставку под печь, то при подготовке отверстия для прохода трубы через стену учтите высоту печи вместе с подставкой.

#### Порядок действий при монтаже трубы под углом:

1. Установите печь на место постоянной эксплуатации.
2. При наличии резервуара для нагрева воды установите его. Учтите требования инструкции по его эксплуатации.
3. При необходимости дополнительной регулировки тяги на соединительную трубу



**Рисунок 5.**  
Присоединение  
к каменному дымоходу



**Рисунок 6.**  
Присоединение  
к стальному дымоходу

- может устанавливаться задвижка. При наличии установите ее.
4. Установите все необходимые элементы наружного дымохода.
  5. Вставьте соединительную трубу в наружный дымоход.
  6. Соедините печь с трубой, вставленной в наружный дымоход.
  7. Убедитесь, что все соединения труб между собой, а также с патрубком печи надежны.

Примечание: при монтаже дымохода от печи напрямую через потолок и кровлю все элементы монтируются последовательно.

Примечание: при создании дополнительной вертикальной нагрузки на конструкцию печи, как то: установка дополнительного объема камней, монтаж дымохода, установка резервуара для воды и т.п. – необходимо учитывать максимально допустимую нагрузку. Она должна быть эквивалентна сумме масс резервуара для нагрева воды объемом не более 70 литров, наполненного водой, и двух утепленных модулей стального дымохода длиной один метр.

При монтаже стального дымохода применяйте специальные разгрузочные опорные площадки, чтобы снизить нагрузку. Масса вертикальной части дымохода, опирающегося на печь, должна быть не больше максимально допустимой. Далее необходимо установить разгрузочную площадку и уже с нее продолжать монтаж дымохода.

**ВНИМАНИЕ! Ознакомьтесь с подробными инструкциями производителя по безопасным расстояниям и монтажу элементов стального дымохода, а также резервуара для нагрева воды.**

**ВНИМАНИЕ! Если вокруг каменки используется защитная обшивка, изоляция дымохода должна начинаться на уровне верхнего края обшивки или ниже его.**

На Рисунке 6 изображены некоторые варианты монтажа.

## 4. ГАРАНТИЙНЫЕ ОБЯЗАТЕЛЬСТВА

Гарантийный срок на Изделие составляет 12 месяцев с момента приобретения Потребителем, но не более 24 месяцев с момента отгрузки Изделия Дилеру, при заполненных отметках на последней странице данной инструкции, а именно: дата продажи, подпись продавца, штамп магазина. Дата продажи должна быть подтверждена чеком или иным документом.

**ВНИМАНИЕ! Производитель снимает с себя гарантийные обязательства при отсутствии штампа магазина.**

**Бытовое использование:** при соблюдении требований инструкции по эксплуатации и установленном усилении камеры горения срок службы изделий составляет не менее 1400 часов, без усиления камеры горения - 900 часов.

**Коммерческое использование:** при соблюдении требований инструкции по эксплуатации и установленном усилении камеры горения срок службы изделий составляет не менее 700 часов, без усиления камеры горения - 450 часов.

Примечание: бытовое использование предполагает периодическое некоммерческое использование изделия, при котором наработка составляет 4 часа в неделю или приблизительно 200 часов в год.

В случае если Потребителем обнаружено несоответствие Изделия заявленным свойствам, Потребитель вправе обратиться с Претензией в Организацию, реализовавшую данную продукцию. При этом Организация имеет право обратиться к Производителю



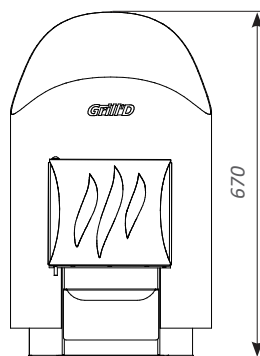
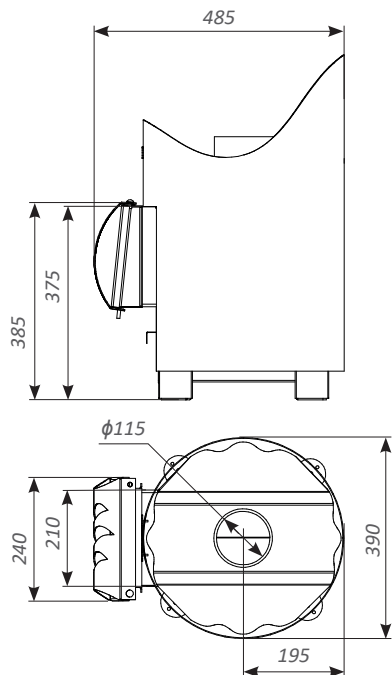
для решения вопросов по Претензии. Производитель обязуется бесплатно выполнить доработку Изделия, целиком, либо его части (по решению Производителя), заменить Изделие целиком, его часть, комплектующие, возместить ущерб иным способом (по согласованию с Потребителем) в случае, если дефект возник в течение гарантийного срока, либо по вине Производителя.

При внесении Потребителем изменений в Изделие целиком, ее часть/части, комплектующие, гарантийные обязательства на Изделие не распространяются. Также гарантия не распространяется на элементы, которые подлежат периодической замене в процессе эксплуатации.

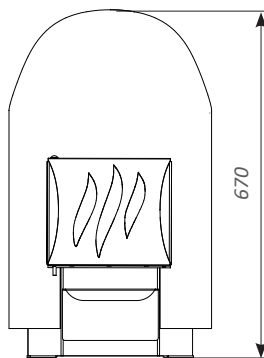
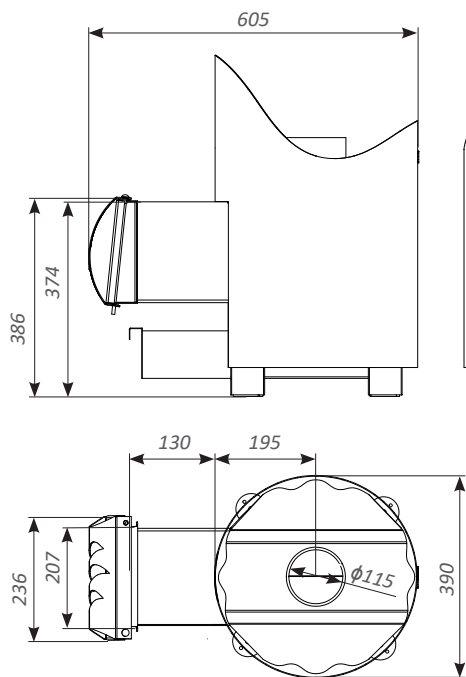
Гарантия на Изделие не предоставляется в случае нарушения со стороны Потребителя требований настоящей инструкции, не распространяется на дефекты, возникшие в результате механического повреждения, неправильного хранения, установки, эксплуатации, обслуживания. Вышеуказанные нарушения со стороны Потребителя освобождают Производителя от ответственности.

## ПРИЛОЖЕНИЕ 1. Размеры печей

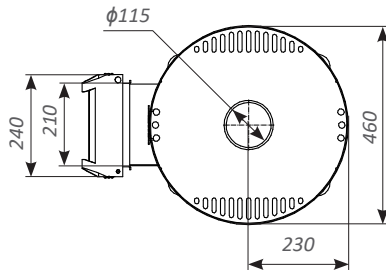
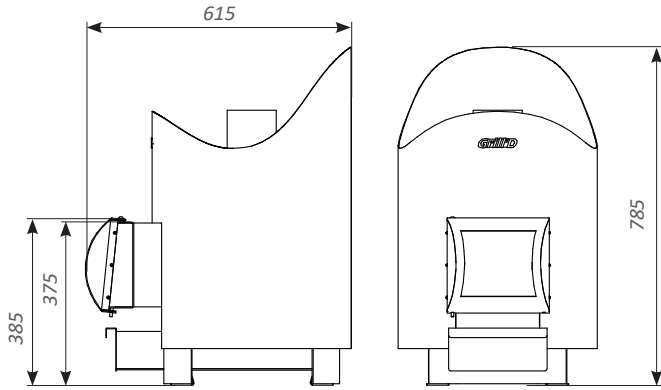
Примечание: размеры приведены в миллиметрах



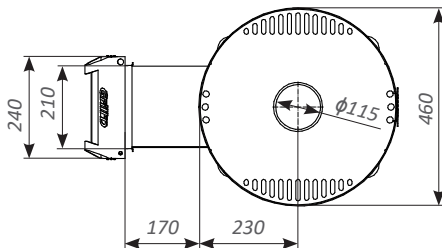
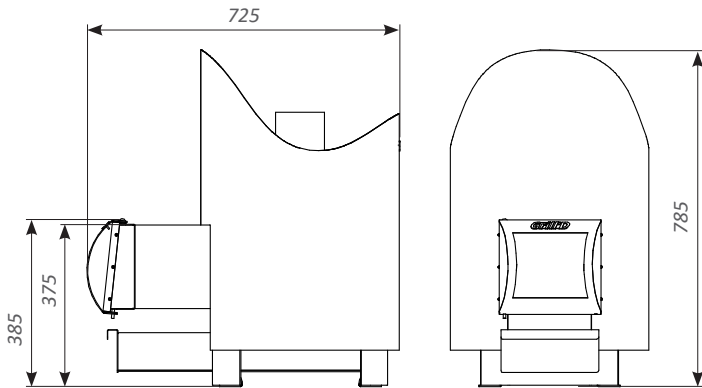
**Aurora mini Short**



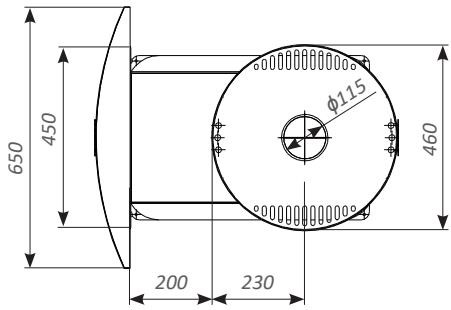
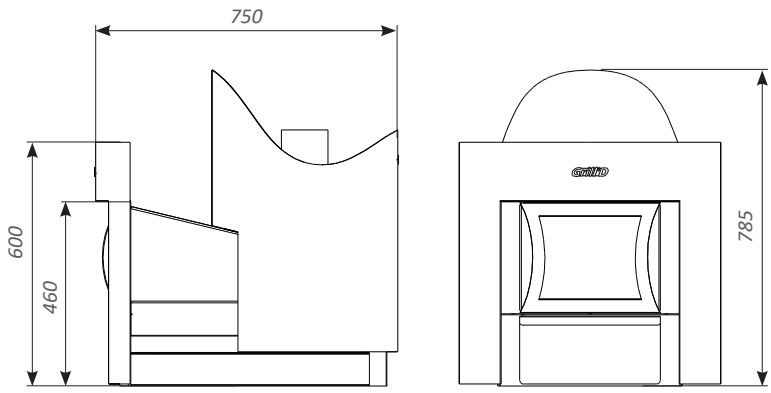
**Aurora mini Long**



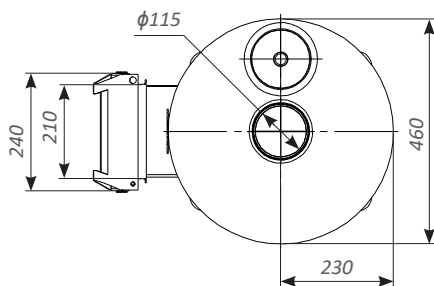
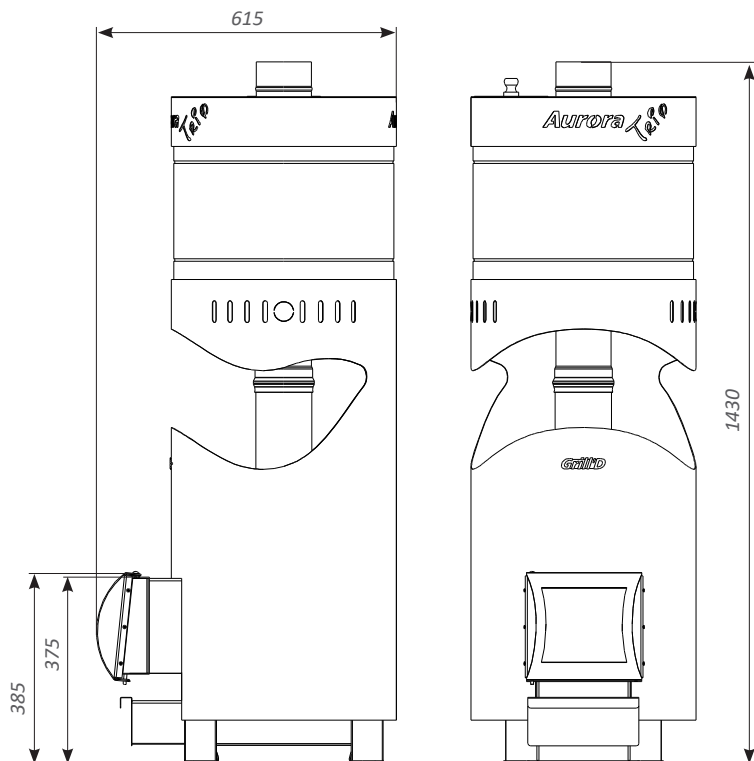
**Aurora 160 Short**



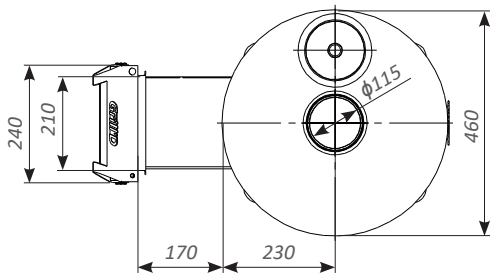
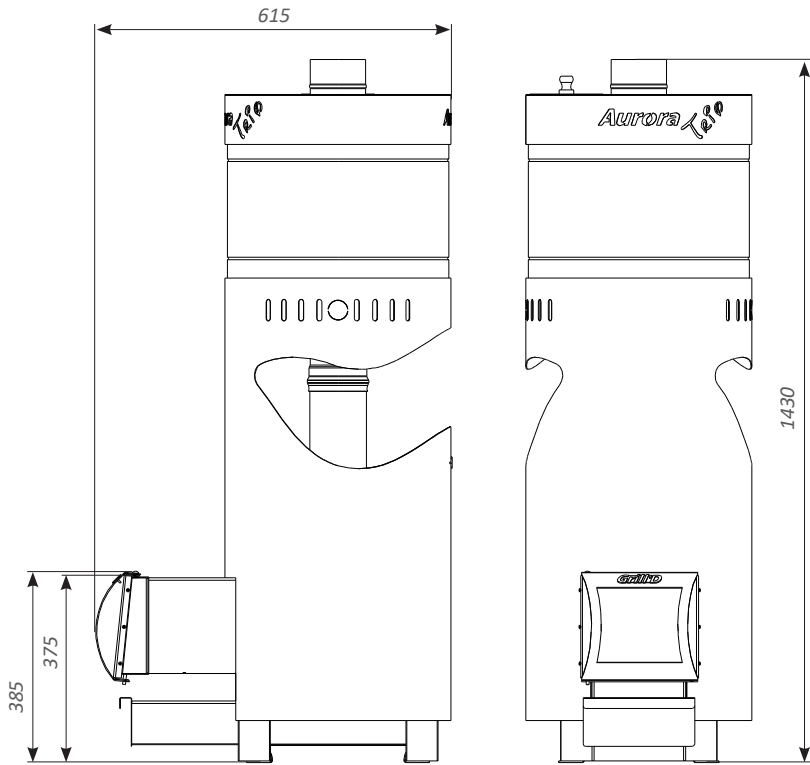
**Aurora 160 Long**



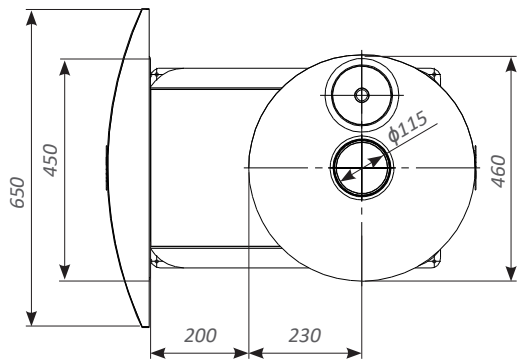
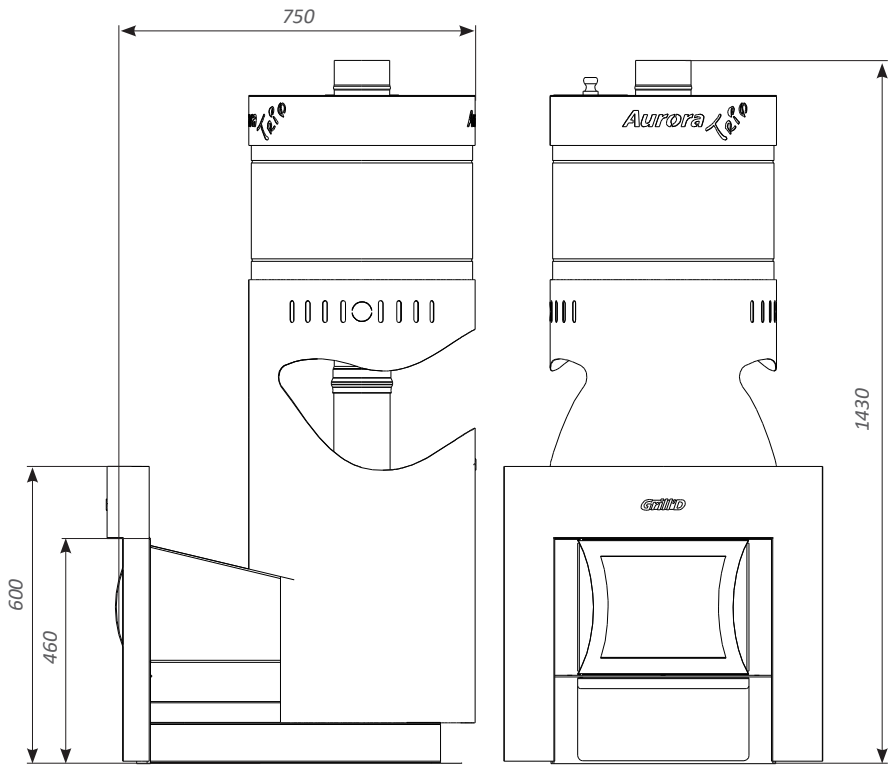
**Aurora 160 Window**



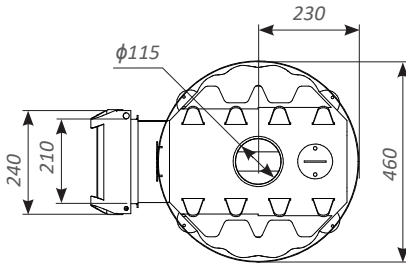
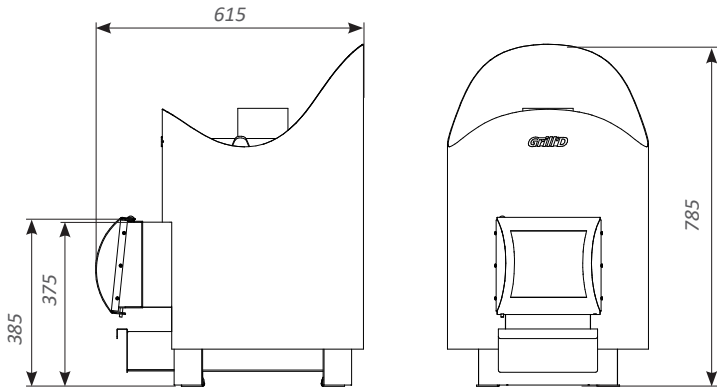
**Aurora 160 TRIO Short**



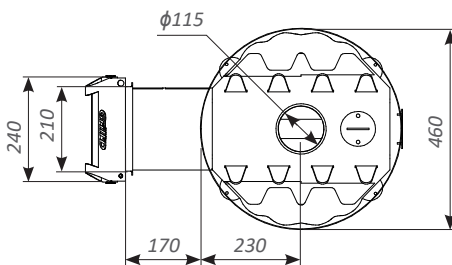
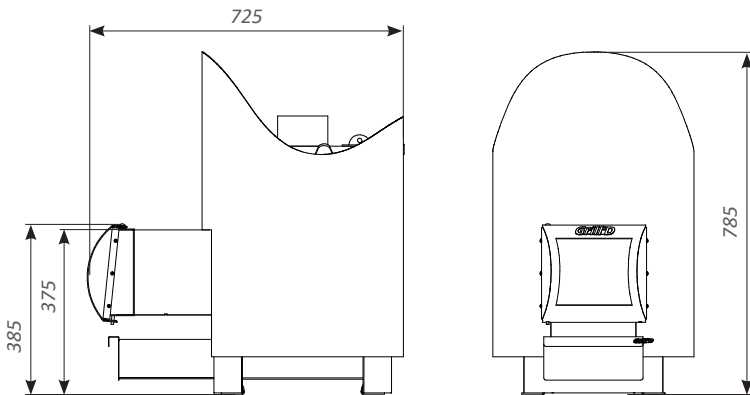
**Aurora 160 TRIO Long**



**Aurora 160 TRIO Window**

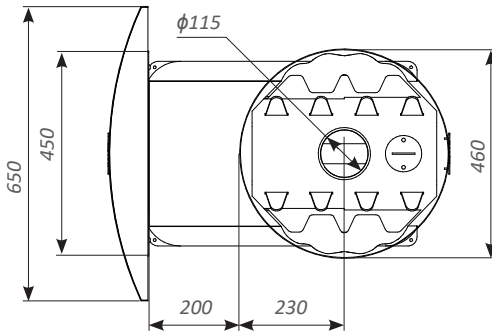
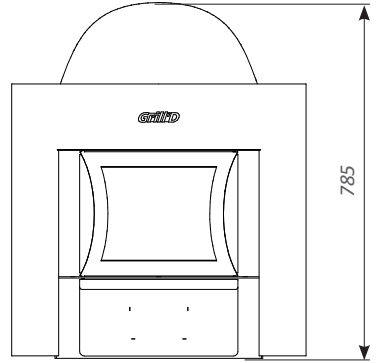
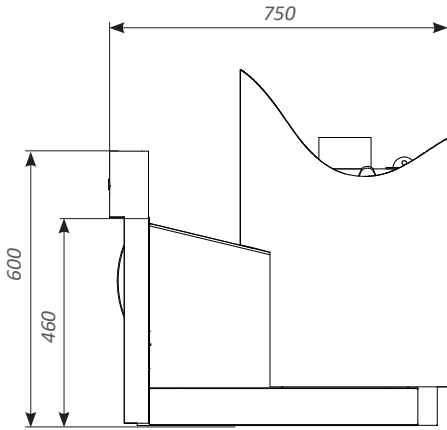


**Aurora 180 Short**



**Aurora 180 Long**





**Aurora 180 Window**

## ПРИЛОЖЕНИЕ 2.

### Элементы конструкции печей

#### Aurora

- 1 – Кожух защитный
- 2 – Патрубок соединительный
- 3 – Топочный канал
- 4 – Зольный ящик
- 5 – Дверца стальная «mini»
- 6 – Дверца с термостойким стеклом «Short/Long»
- 7 – Дверца с термостойким стеклом «Window»
- 8 – Бак для воды с крышкой
- 9 – Декоративная крышка
- 10 – Заглушка
- 11 – Экран декоративный
- 12 – Очистное отверстие с заглушкой



### ПРИЛОЖЕНИЕ 3. Внутреннее устройство и работа печей



Серия Aurora 160, Aurora mini



Серия Aurora 160 TRIO

Серия Aurora 180

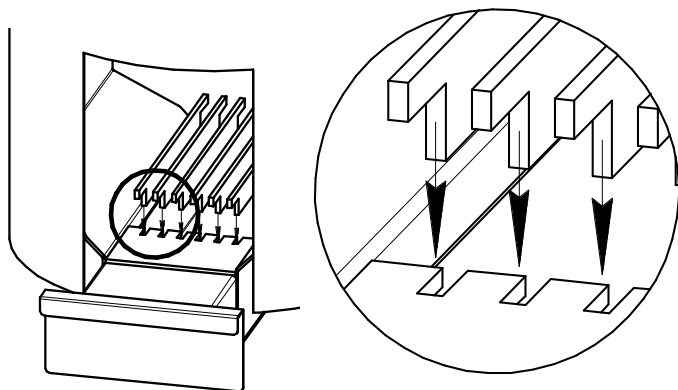


## ПРИЛОЖЕНИЕ 4. Монтаж комплектующих печи

**ВНИМАНИЕ!** Работы необходимо проводить предельно аккуратно, исключив возможность повреждения лакокрасочного покрытия.

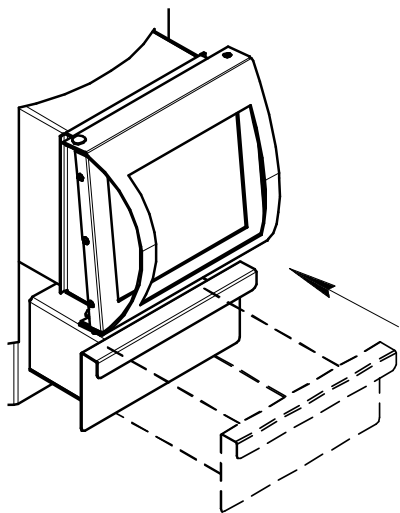
### Колосник

Колосник состоит из шести отдельных пластин. Для каждой пластины предусмотрено отдельное посадочное место.



### Зольный ящик

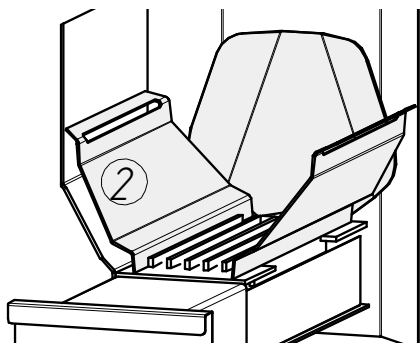
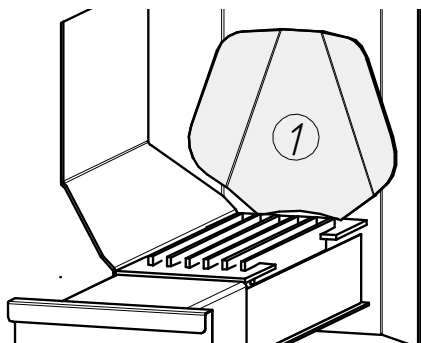
Место и способ установки зольного ящика изображены на рисунке.

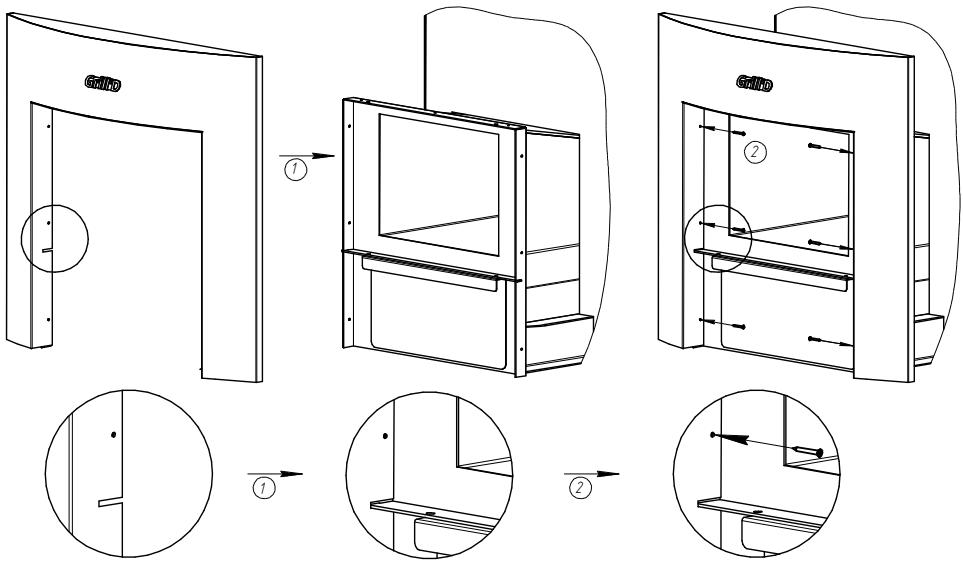


### Усиление камеры горения

Порядок действий (см. рисунок ниже):

- 1) Установить заднюю пластину выпуклой частью к стенке топки. Верхняя часть пластины должна опираться на стенку топки, а нижняя - отстоять от нее на 5-10 мм;
- 2) Поочередно установить боковые пластины (очередность установки значения не имеет).



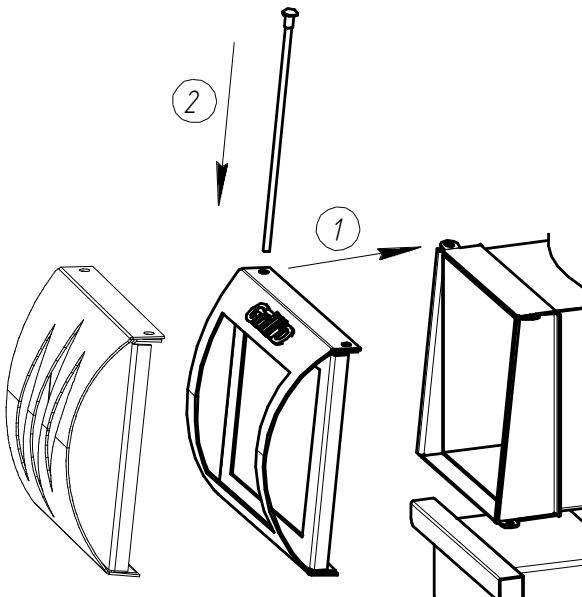


### Экран декоративный

*Примечание: установку экрана осуществляйте после установки печи на месте постоянной эксплуатации.*

#### Порядок действий:

- 1) Совместить установочные отверстия на экране и на рамке топочного канала;
- 2) Закрепить экран саморезами (входят в комплект поставки).



Дверца «mini»

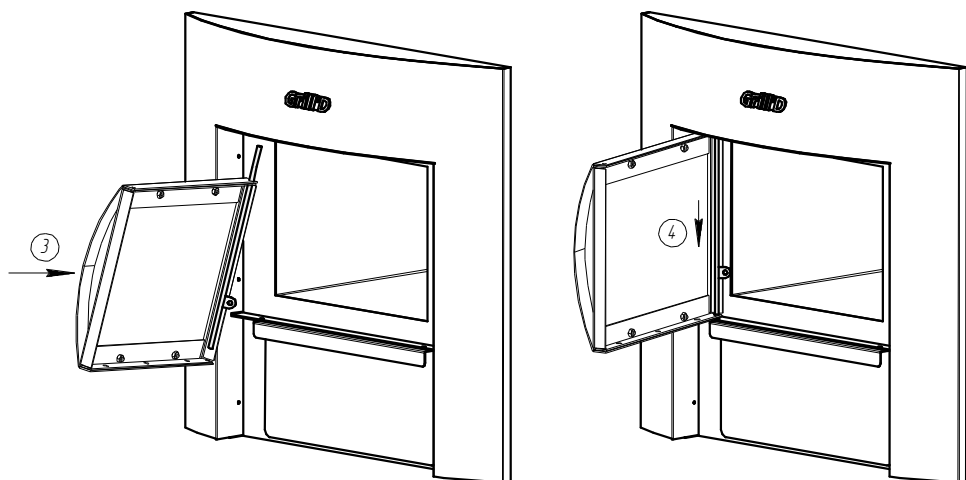
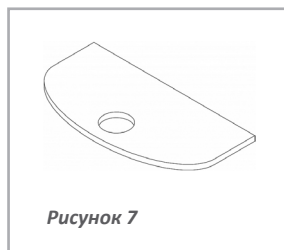
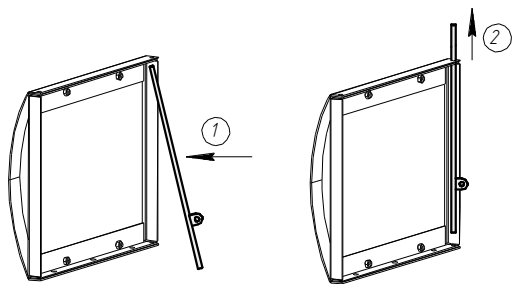
Дверца «Short/Long»

### Дверца «mini» и «Short/Long»

Дверцу топки можно подвесить так, чтобы она открывалась либо вправо, либо влево. Для этого необходимо вытащить металлическую ось, которой закреплена дверца, и аккуратно извлечь металлическую шайбу, установленную под дверцей.

#### Далее необходимо:

- 1) Выбрать направление открывания дверцы и поставить дверцу на посадочное место. Под дверцу на место отверстия необходимо установить шайбу.
- 2) Закрепить дверцу в таком положении металлическим стержнем.



## Дверца «Window»

Примечание: установку осуществляйте после установки экрана декоративного.

Дверцу топки можно подвесить так, чтобы она открывалась либо вправо, либо влево.

### Порядок действий:

1) Выберите сторону подвески дверцы и в зависимости от этого верхнюю часть металлического стержня вставьте в верхнее установочное отверстие дверцы.

Примечание: вставку стержня осуществляйте под углом.

2) Продвиньте стержень вверх настолько, чтобы нижнюю часть стержня стало возможным установить в нижнее установочное отверстие дверцы.

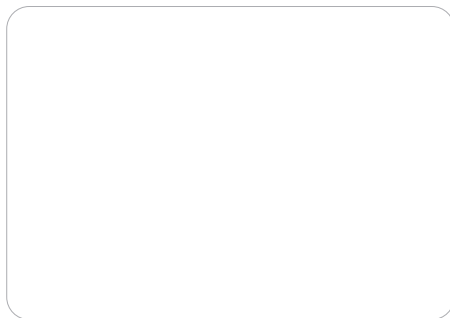
3) Верхний конец стержня вставьте в верхнее установочное отверстие топочного канала.

Примечание: установку дверцы со стержнем на посадочное место осуществляйте под углом.

4) Нижнюю часть дверцы пододвиньте к месту установки, подложите под дверцу фиксаторы, которые установлены изначально (рисунок 7), и вставьте стержень в установочное отверстие дверцы и топочного канала путем смещения его вниз до упора.

## ПРИЛОЖЕНИЕ 5. Комплекты поставки

	ед.	Aurora mini			Aurora 160			Aurora 160 TRIO			Aurora 180		
		Short	Long	Window	Short	Long	Window	Short	Long	Window	Short	Long	Window
Комплект поставки													
Топка печи с защитным кожухом	шт.	1	1	1	1	1	1	1	1	1	1	1	1
Дверца «mini»	шт.	1	1	-	-	-	-	-	-	-	-	-	-
Дверца «Short/Long»	шт.	1	1	1	1	1	1	1	1	1	1	1	-
Дверца «Window»	шт.	-	-	1	-	-	1	-	-	1	-	-	1
Зольный ящик	шт.	1	1	1	1	1	1	1	1	1	1	1	1
Пластина колосниковая	шт.	6	6	6	6	6	6	6	6	6	6	6	6
Экран декоративный	шт.	-	-	1	-	-	1	-	-	1	-	-	1
Саморез экранный	шт.	-	-	6	-	-	6	-	-	6	-	-	6
Бак для воды с крышкой	шт.	-	-	-	-	-	1	1	1	1	-	-	-
Инструкция по установке и эксплуатации	шт.	1	1	1	1	1	1	1	1	1	1	1	1



Отметка ОТК: \_\_\_\_\_  
(ФИО, подпись, штамп)

Дата продажи: \_\_\_\_\_  
(дата, подпись продавца, штамп магазина)

С данной инструкцией ознакомлен: \_\_\_\_\_  
(подпись покупателя)

***ВНИМАНИЕ! Производитель снимает с себя гарантийные обязательства при  
отсутствии штампа магазина.***

*Soul*  *Steel*  
**Grill'D**®