

LTY17, LTY17C

RU Дополнительный блок питания
ET Lisakontaktorkarp

EAC

Адрес:
ООО «Харвия РУС».
196084, г. Санкт-Петербург,
ул. Заставская, дом 7
E-mail: regionlog12@mail.ru



Данное руководство по установке предназначено для владельцев саун, печей, пультов управления и дополнительных блоков питания, для лиц, ответственных за эксплуатацию саун, печей и пультов управления, а также для электротехников, осуществляющих установку печей, пультов управления и дополнительных блоков питания. По завершению установки пульта управления данное руководство по установке и эксплуатации должно быть передано владельцу сауны, печи, пульта управления и дополнительного блока питания или лицу, ответственному за их эксплуатацию.

ДОПОЛНИТЕЛЬНЫЕ БЛОКИ ПИТАНИЯ LTY17 И LTY17C

Дополнительный блок питания предназначен для управления функциями печи сауны. Запрещено использовать его в иных целях.

Поздравляем с превосходным выбором!

ОГЛАВЛЕНИЕ

1. ДОПОЛНИТЕЛЬНЫЕ БЛОКИ ПИТАНИЯ LTY17 И LTY17C ... 3	
1.1. Общие сведения.....3	
1.1.1. Дополнительный блок питания LTY17.....3	
1.1.2. Дополнительный блок питания LTY17C.....3	
1.2. Технические данные3	
1.3. Совместимость4	
2. ИНСТРУКЦИЯ ПО УСТАНОВКЕ 4	
2.1. Установка дополнительных блоков питания LTY17 и LTY17C.....4	
2.2. Электрические соединения дополнительного блока питания LTY175	
2.2.1. Параллельное управление (дополнительно)5	
2.2.2. Пульт управления Harvia Griffin CG170 или CG170C5	
2.2.3. Пульт управления Harvia Xenio CX170 или CX110C.....6	
2.2.4. Пульт управления Harvia C90 или C105S6	
2.3. Электрические соединения дополнительного блока питания LTY17C.....11	
2.3.1. Пульт управления Harvia Griffin Combi CG170C.....11	
2.3.2. Пульт управления Harvia Xenio Combi CX110C.....11	
2.3.3. Пульт управления Harvia C105S Logix.....11	
3. ЗАПАСНЫЕ ЧАСТИ 14	

Need paigaldus- ja kasutusjuhised on mõeldud saunade, keriste, juhtimiskeskuste ja lisakontaktorkarbi omanikele ning saunade, keriste, juhtimiskeskuste haldamise eest vastutavatele isikutele ning keriste, juhtimiskeskuste ja lisakontaktorkarbi paigaldamise eest vastutavatele elektrikutele. Kui juhtimiskeskus on paigaldatud, antakse need paigaldus- ja kasutusjuhised üle sauna, kerise, juhtimiskeskuse ja lisakontaktorkarbi omanikule või nende hooldamise eest vastutavale isikule.

LISAKONTAKTOR LTY17 JA LISAKONTAKTOR LTY17C

Lisakontaktor on mõeldud kerise funktsioonide juhtimiseks. Seda ei tohi kasutada mingiks muuks otstarbeks.

Palju õnne, olete teinud suurepärase valiku!

SISUKORD

1. HARVIA LISAKONTAKTOR LTY17 AND LTY17C..... 3	
1.1. Üldist.....3	
1.1.1. Lisakontaktor LTY17.....3	
1.1.2. Lisakontaktor LTY17C.....3	
1.2. Tehnilised andmed3	
1.3. Ühilduvus4	
2. PAIGALDUSJUHISED 4	
2.1. Lisakontaktorkarbi LTY17 ja LTY17C paigaldamine.....4	
2.2. Lisakontaktorkarbi LTY17 elektriühendused.....5	
2.2.1. Paralleelajam (lisavarustus)5	
2.2.2. Juhtimiskeskus Harvia Griffin CG170 või CG170C5	
2.2.3. Juhtimiskeskus Harvia Xenio CX170 või CX110C.....6	
2.2.4. Juhtimiskeskus Harvia C90 või C105S6	
2.3. Lisakontaktor LTY17C elektriühendused 11	
2.3.1. Juhtimiskeskus Harvia Griffin Combi CG170C 11	
2.3.2. Juhtimiskeskus Harvia Xenio Combi CX110C... 11	
2.3.3. Juhtimiskeskus Harvia C105S Logix..... 11	
3. VARUOSAD..... 14	

1. ДОПОЛНИТЕЛЬНЫЕ БЛОКИ ПИТАНИЯ LTY17 И LTY17C

1.1. Общие сведения

1.1.1. Дополнительный блок питания LTY17

Дополнительный блок питания LTY17 компании Harvia используется для управления электрическими печами с 2-мя группами ТЭНов в больших саунах. Использование дополнительного блока питания LTY17 позволяет повысить максимальное значение нагрузки до 34 кВт (максимальная нагрузка зависит от типа устройства управления).

! **Дополнительный блок питания LTY17 должен всегда использоваться в комплекте с пультом управления компании Harvia. Управлять печью только с помощью дополнительного блока питания невозможно.**

1.1.2. Дополнительный блок питания LTY17C

Дополнительный блок питания LTY17C используется для управления электрическими печами с 2-мя группами ТЭНов и 2-мя испарителями в больших саунах или сочетающей их свойства печью Combi. Использование дополнительного блока питания LTY17C позволяет повысить максимальное значение нагрузки до 28 кВт (максимальная нагрузка зависит от типа устройства управления).

! **Дополнительный блок питания LTY17C должен всегда использоваться в комплекте с пультом управления компании Harvia. Управлять печью только с помощью дополнительного блока питания невозможно.**

1.2. Технические данные

- Напряжение питания 400 В 3N~ перем. ток
- Макс. нагрузка 17 кВт
- Класс защиты IPX2
- Для настенной установки
- Размеры: 281 мм x 70 мм x 224 мм (Ш x Г x В)
- Вес LTY17: 1,9 кг
- Вес LTY17C: 2,1 кг

1. HARVIA LISAKONTAKTOR LTY17 AND LTY17C

1.1. Üldist

1.1.1. Lisakontaktor LTY17

Harvia lisakontaktorit LTY17 kasutatakse 2 grupiliste elektrikeriste juhtimiseks suurtes saunades. Lisakontaktorit LTY17 kasutades saate tõsta juhtimiskeskuse max koormuse kuni 34 kW-ni (maksimaalne koormus sõltub juhtimiskeskuse tüübist).

! **Lisakontaktorit LTY17 tuleb alati kasutada koos Harvia juhtimiskeskusega. Kerist ei ole võimalik juhtida ainult lisakontaktorkarbi abil.**

1.1.2. Lisakontaktor LTY17C

Harvia lisakontaktorit LTY17C kasutatakse 2 grupiliste elektrikeriste ja aurusti või Combi keriste (nende ühendatud versioon) juhtimiseks suurtes saunades. Lisakontaktorit LTY17C kasutades saate tõsta juhtimiskeskuse max koormuse kuni 28 kW-ni (maksimaalne koormus sõltub juhtimiskeskuse tüübist).

! **Lisakontaktorit LTY17C tuleb alati kasutada koos Harvia juhtimiskeskusega. Kerist ei ole võimalik juhtida ainult lisakontaktorkarbi abil.**

1.2. Tehnilised andmed

- Toitepinge: 400 V 3-faasiline
- Koormus: maks. 17 kW
- Kaitseklass IPX2
- Seinale paigaldatav
- Mõõtmed: 281 mm x 70 mm x 224 mm (l x s x k)
- Kaal LTY17: 1,9 kg
- Kaal LTY17C: 2,1 kg

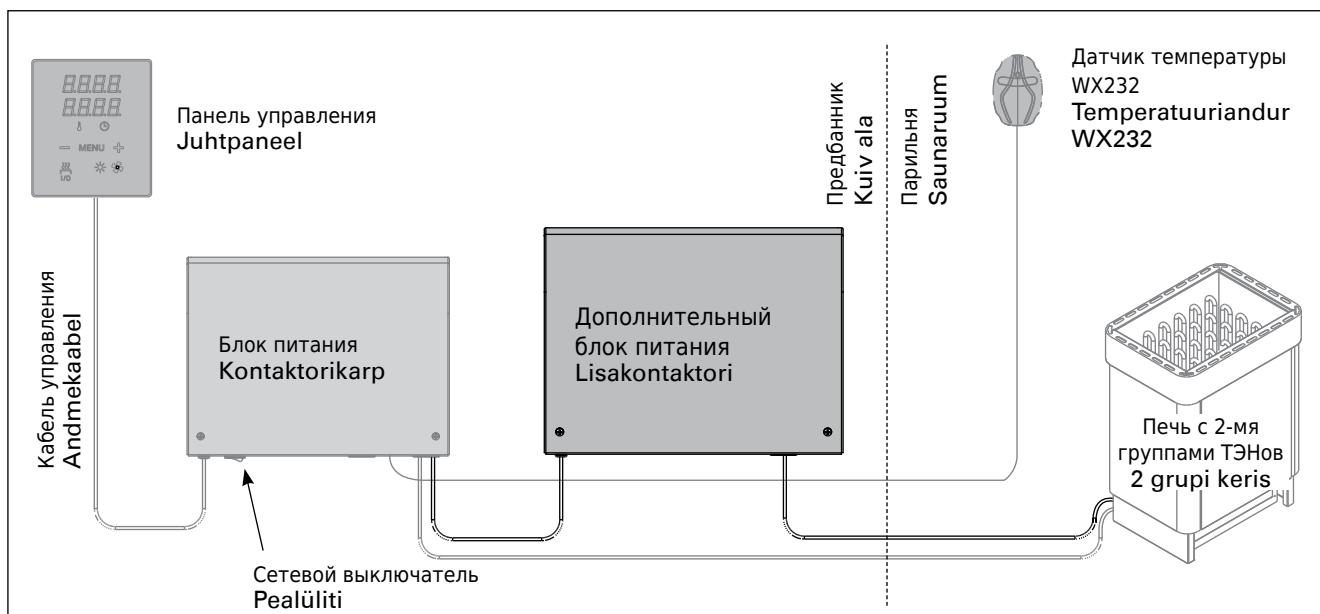


Рисунок 1. Компоненты системы
Joonis 1. Süsteemi komponendid

1.3. Совместимость

Дополнительный блок питания LTY17 предназначен для работы со следующими пультами управления Harvia:

- **Каменка**
 - Harvia Xenio CX170+LTY17
 - Harvia Griffin CG170+LTY17
 - Harvia Sigma CS110+LTY17
 - Harvia C90+LTY17
- **Каменка Combi с 1 испарителем / Каменка+SS20**
 - Harvia Xenio Combi CX110C+LTY17
 - Harvia Griffin Combi CG170C+LTY17
 - Harvia Sigma Combi CS110C+LTY17
 - Harvia C105S+LTY17

Дополнительный блок питания LTY17C предназначен для работы со следующими пультами управления Harvia:

- **Каменка Combi с 2 испарителями / 2 x (Каменка Combi с 1 испарителем) / 2 x (Каменка +SS20)**
 - Harvia Xenio Combi CX110C+LTY17C
 - Harvia Griffin Combi CG170C+LTY17C
 - Harvia Sigma CS110C+LTY17C
 - Harvia C105S Logix+LTY17C

2. ИНСТРУКЦИЯ ПО УСТАНОВКЕ

Подключение дополнительного блока питания и пульта управления к сети электропитания должен осуществлять только уполномоченный профессиональный электрик, с соблюдением действующих норм и правил. После завершения установки дополнительного блока питания лицо, ответственное за установку, должно передать пользователю инструкции по установке и эксплуатации из комплекта поставки дополнительного блока питания, а также обучить пользователя необходимым приемам использования печи и пульта управления.

2.1. Установка дополнительных блоков питания LTY17 и LTY17C

Установите дополнительный блок питания на стену снаружи сауны, рядом с пультом управления, в сухом месте с температурой окружающей среды $>0^{\circ}\text{C}$. На рис. 2 приведены указания по открыванию крышки дополнительного блока питания и его креплению на стене.

! **Дополнительный блок питания нельзя утапливать в стену, так как это может вызвать перегрев внутренних компонентов блока и привести к поломке устройства. См. рис. 2.**

1.3. Ühilduvus

Harvia lisakontaktor LTY17 ühildub järgmiste Harvia juhtimiskeskustega:

- **Keris**
 - Harvia Xenio CX170+LTY17
 - Harvia Griffin CG170+LTY17
 - Harvia Sigma CS110+LTY17
 - Harvia C90+LTY17
- **Combi keris koos 1 aurustajaga / Keris + SS20**
 - Harvia Xenio Combi CX110C+LTY17
 - Harvia Griffin Combi CG170C+LTY17
 - Harvia Sigma Combi CS110C+LTY17
 - Harvia C105S+LTY17

Harvia lisakontaktor LTY17C ühildub järgmiste Harvia juhtimiskeskustega:

- **Combi keris koos 2 aurustajaga / 2 x (Combi keris) / 2 x (keris + SS20)**
 - Harvia Xenio Combi CX110C+LTY17C
 - Harvia Griffin Combi CG170C+LTY17C
 - Harvia Sigma CS110C+LTY17C
 - Harvia C105S Logix+LTY17C

2. PAIGALDUSJUHISED

Lisakontaktori elektriühendused tuleb teostada pädeva kutselise elektrikü poolt ja vastavalt kehtivatele eeskirjadele. Lisakontaktori paigaldamise lõpetamisel peab paigaldamise eest vastutav isik kasutajale üle andma lisakontaktoriga kaasas olevad paigaldus- ja kasutusjuhised ning õpetama kasutaja kerist ja juhtimiskeskust õigesti kasutama.

2.1. Lisakontaktorite LTY17 ja LTY17C paigaldamine

Paigaldage lisakontaktor väljapoole saunaruumi, juhtimiskeskuse vahetusse lähedusse, kuiva kohta ümbritseva temperatuuriga $>0^{\circ}\text{C}$. Lisakontaktori kaane avamise ja karbi seinale külge kinnitamise juhised leiate jooniselt 2.

! **Ärge paigaldage lisakontaktorit süvistatult, kuna see võib põhjustada sisemiste komponentide liigset kuumenemist ja viia kahjustusteni. Vt. joonis 2.**

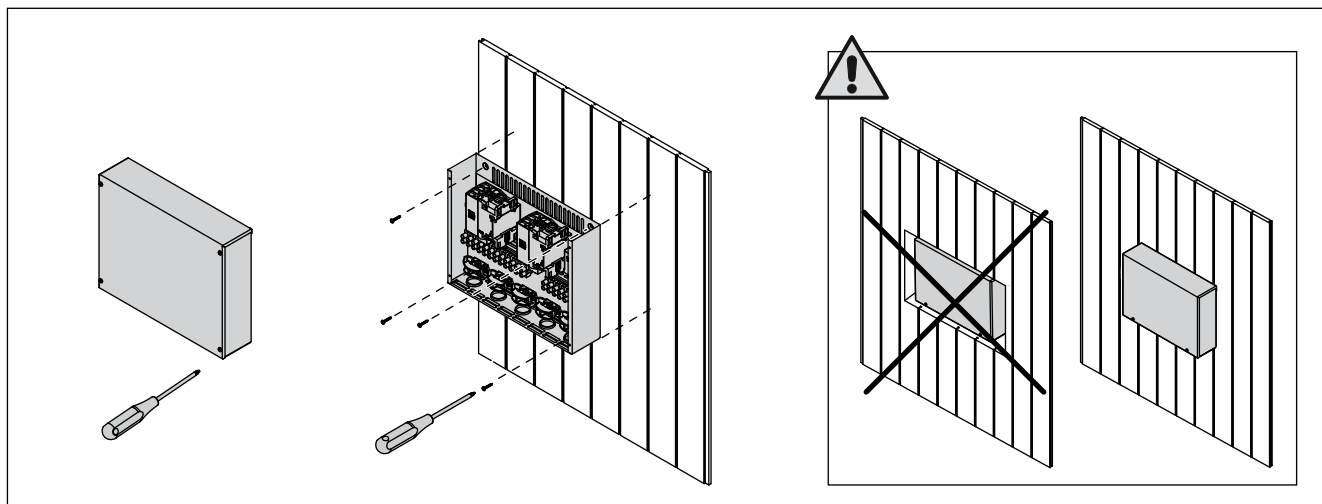


Рисунок 2. Открывание крышки дополнительного блока питания и его крепление на стене
Joonis 2. Lisakontaktori katte avamine ja karbi seinale kinnitamine

2.2. Электрические соединения дополнительного блока питания LTY17

На рисунках 6–7 показана схема электрических соединений дополнительного блока питания LTY17. Более подробные инструкции по установке можно найти в инструкции по установке и эксплуатации соответствующей модели каменки.

2.2.1. Параллельное управление (дополнительно)

Дополнительные блоки питания LTY17 и LTY17C позволяют управлять электрическими печами с 2-мя группами ТЭНов и двумя конструктивно отдельными друг от друга печами с помощью пультов управления Harvia (рис. 3).

Установите при параллельном управлении температурный датчик WX232, поставляемый в комплекте с пультом управления, над печью с большей мощностью. Защита от перегрева другой печи обеспечивается датчиком параллельного управления WX314 (дополнительно). Более подробное руководство по установке датчика параллельного управления WX314 включено в комплект поставки датчика.

! Если необходимо обеспечить управление с помощью параллельного управления скрытой печью (HH), обратитесь к производителю для получения более детальной информации.

2.2. Lisakontaktori LTY17 elektriühendused

Joonistel 6 ja 7 on näidatud lisakontaktori LTY17 elektriühendused. Täpsemad paigaldusjuhised leiate valitud kerisemudeli paigaldus- ja kasutusjuhistest.

2.2.1. Paralleelajam (lisavarustus)

Lisakontaktoreid LTY17 ja LTY17C kasutades saate Harvia juhtimiskeskustega juhtida nii 2 grupi elektrikeriseid kui ka kahte füüsiliselt eraldiseisvat kerist (joonis 3).

Kahe kerise korral paigaldage juhtimiskeskuse komplekti kuuluv temperatuuriandur WX232 võimsama kerise kohale. Teist kerist kaitseb ülekuumemise eest lisaandur WX314 (lisavarustus). Lisaanduri WX314 üksikasjalikud paigaldusjuhised kuuluvad anduri komplekti.

! Kui soovite lisakontaktoriga juhtida Hidden Heaterit (HH), pöörduge palun lisainfo saamiseks tootja poole.

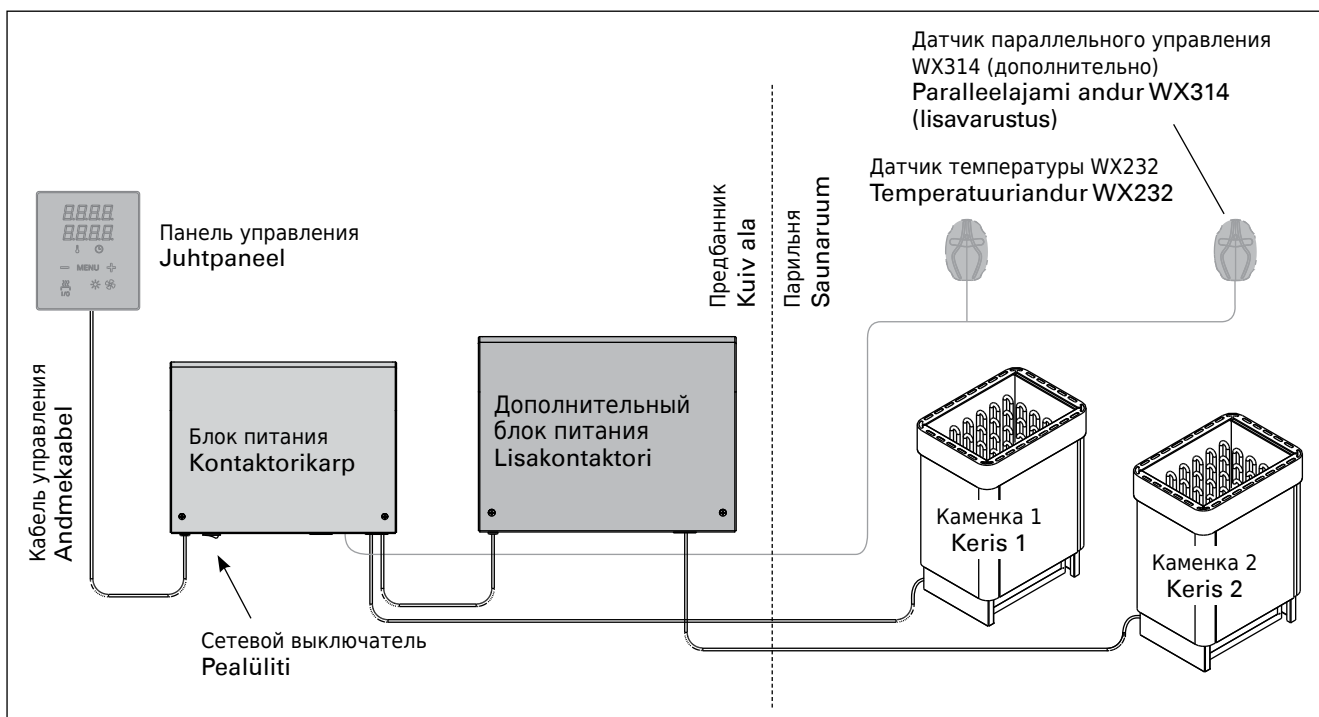


Рисунок 3. Параллельное управление двумя печами
Joonis 3. Kahe kerise paralleelajam

2.2.2. Пульт управления Harvia Griffin CG170 или CG170C

Замените заземляющий вывод внутри блока питания пульта управления CG170/CG170C дополнительной клеммной колодкой, поставляемой с дополнительным блоком питания LTY17. Порядок установки дополнительной клеммной колодки в блок питания показан на рис. 4.

2.2.2. Juhtimiskeskus Harvia Griffin CG170 või CG170C

Asendage kontaktorkarbis CG170/CG170C asuv maandusklemm täiendava klemmplokiga, mis kuulub lisakontaktori LTY17 komplekti. Täiendava klemmploki ühendamist on selgitatud joonisel 4.

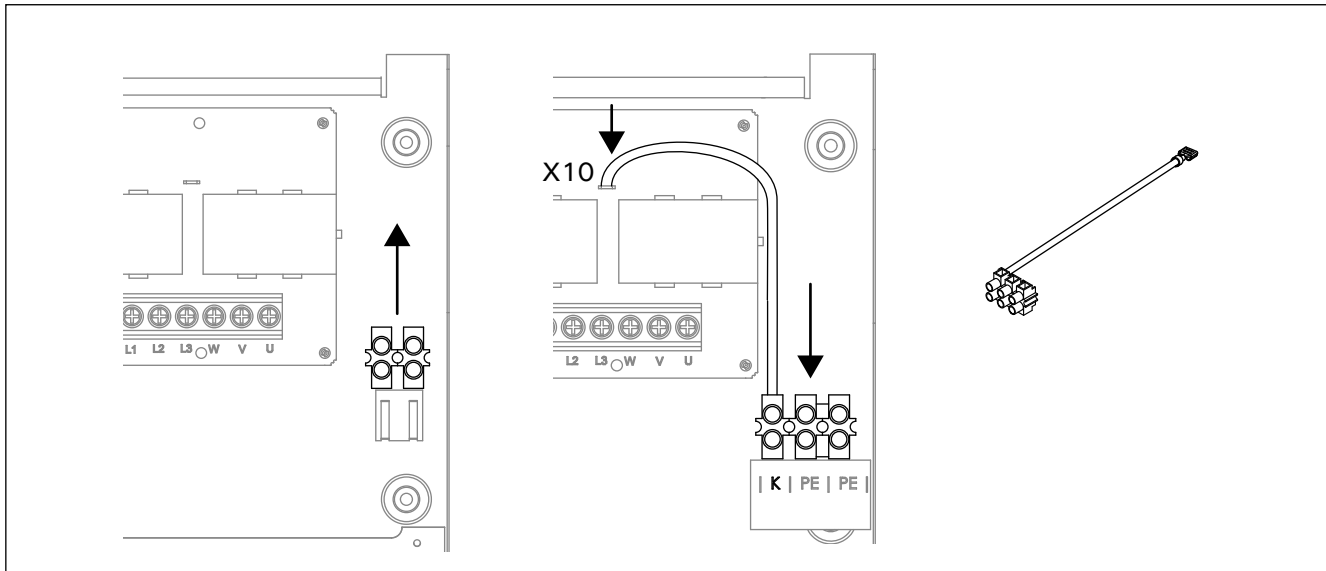


Рисунок 4. Подключение дополнительной клеммной колодки внутри блока питания пульта управления CG170/CG170C

Joonis 4. Täiendava klemmploki ühendamine kontaktorkarbis CG170/CG170C

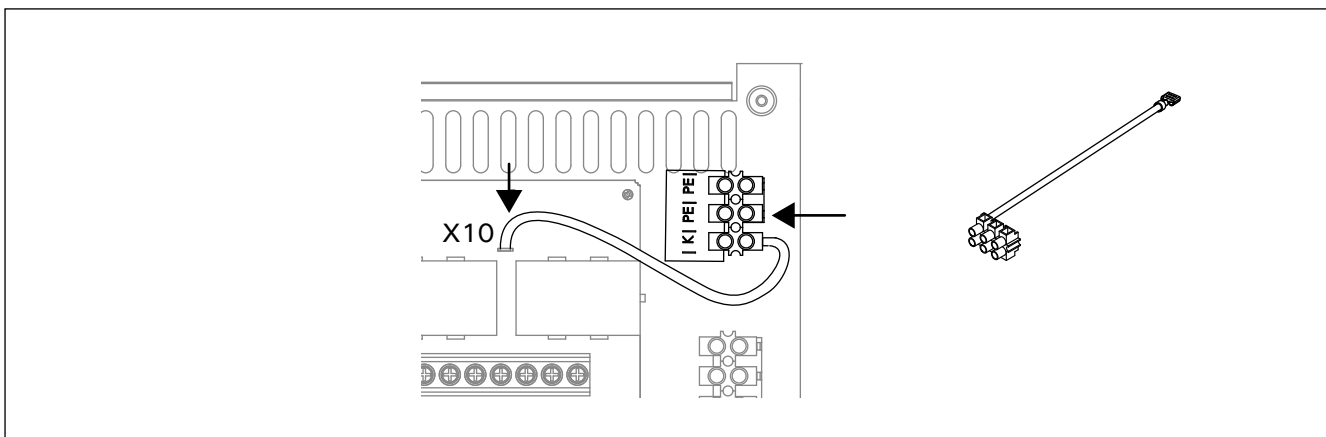


Рисунок 5. Подключение дополнительной клеммной колодки внутри блока питания пульта управления CX170/CX110C

Joonis 5. Täiendava klemmploki ühendamine kontaktorkarbis CX170/CX110C

2.2.3. Пульт управления Harvia Xenio CX170 или CX110C

Подключите дополнительную клеммную колодку, поставляемую с дополнительным блоком питания LTY17, внутри блока питания пульта управления CX170/CX110C. Процедура подключения дополнительной клеммной колодки внутри блока питания показана на рис. 5.

2.2.4. Пульт управления Harvia C90 или C105S

Дополнительная клеммная колодка, поставляемая с дополнительным блоком питания LTY17, не используется с пультом управления C90/C105S.

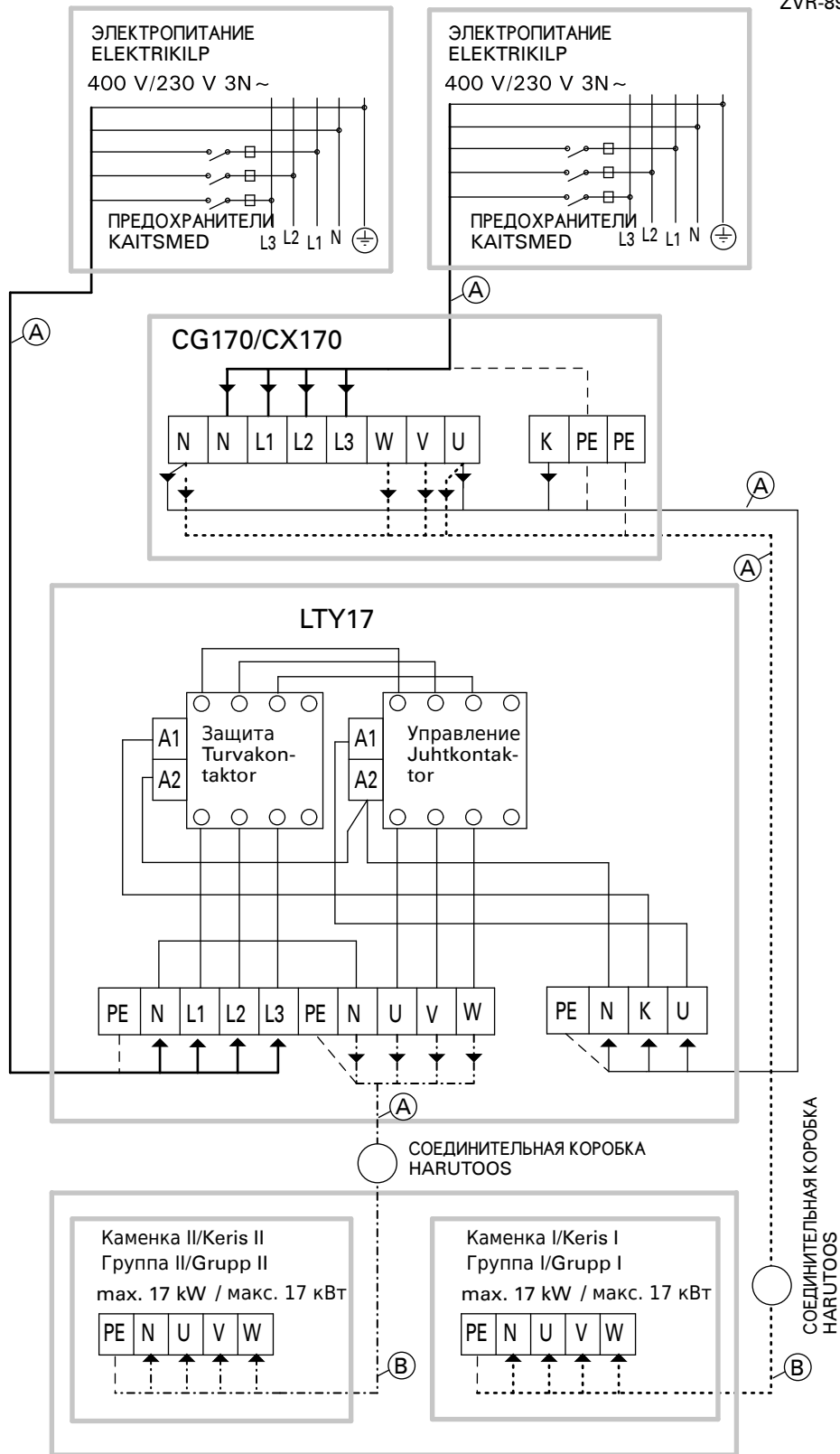
2.2.3. Juhtimiskeskus Harvia Xenio CX170 või CX110C

Ühendage lisakontaktori LTY17 komplekti kuuluv täiendav klemmplokk toiteseadmega CX170/CX110C. Täiendava klemmploki ühendamist on selgitatud joonisel 5.

2.2.4. Juhtimiskeskus Harvia C90 või C105S

Lisakontaktori LTY17 komplekti kuuluvat täiendavat klemmplokki ei kasutata koos juhtimiskeskusega C90/C105S.

ZVR-894/A

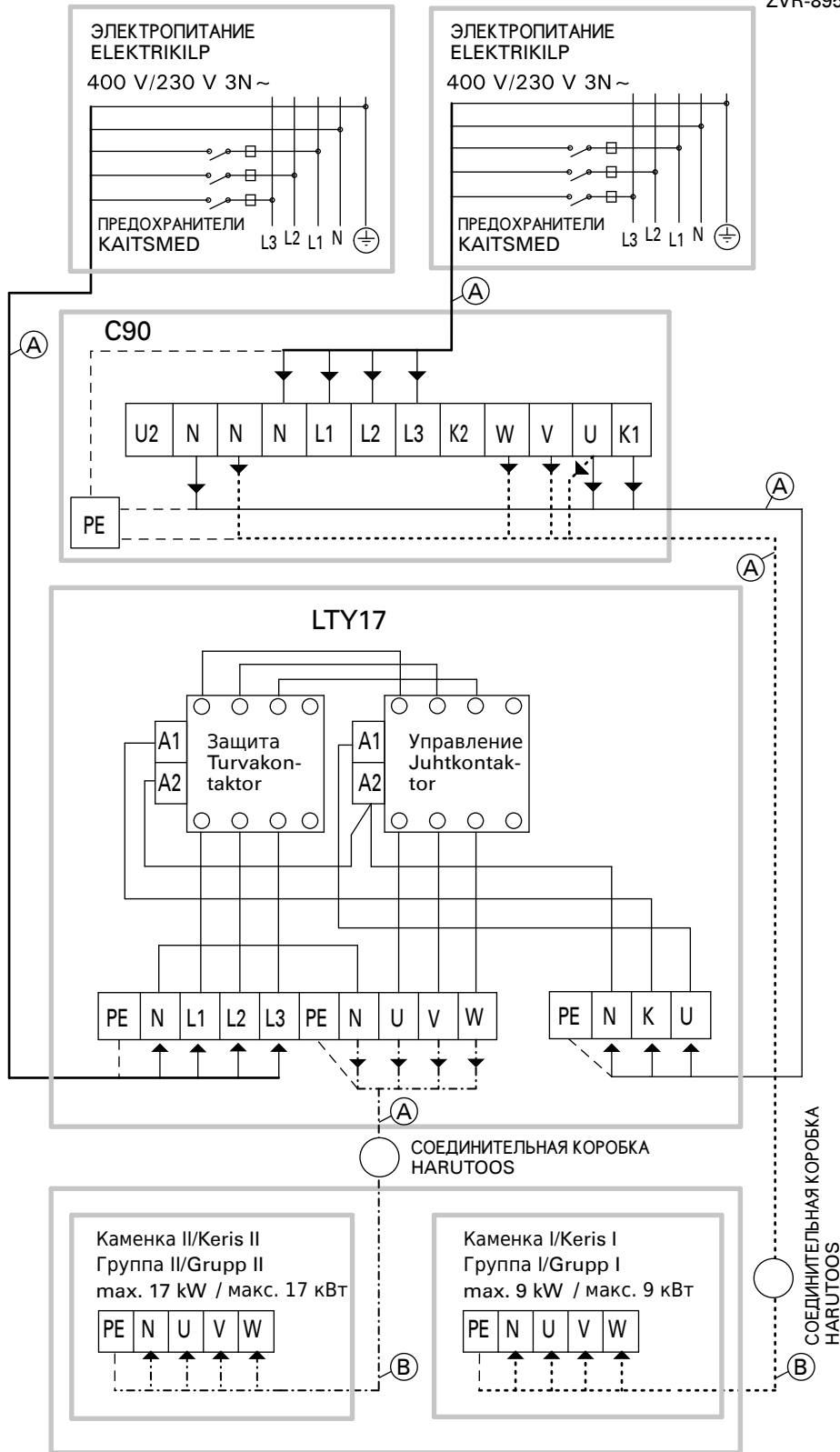


Мощность Võimsus	Кабели/Предохранитель Kaablid/Kaitsmed		
	Ⓐ	Ⓑ (H07RN-F)	Предохранитель Kaitsmed
кВт/kW	мин. мм ² /min. mm ²	мин. мм ² /min. mm ²	А
0–6,9	5 x 1,5	5 x 1,5	10
7–11	5 x 2,5	5 x 1,5	16
11,1–17	5 x 6	5 x 2,5	25

Рисунок 6. Подключение дополнительного блока питания LTY17 с пультом управления CG170 или CX170

Joonis 6. Lisakontaktori LTY17 ühendamine juhtimiskeskuse CG170 või CX170-ga

ZVR-895/A



Мощность Võimsus	Кабели/Предохранитель Kaablid/Kaitsmed		
	Ⓐ	Ⓑ (H07RN-F)	Предохранитель Kaitsmed
кВт/kW	мин. мм ² /min. mm ²	мин. мм ² /min. mm ²	A
0–6,9	5 x 1,5	5 x 1,5	10
7–11	5 x 2,5	5 x 1,5	16
11,1–17	5 x 6	5 x 2,5	25

Рисунок 7. Подключение дополнительного блока питания LTY17 с пультом управления C90
Joonis 7. Lisakontaktori LTY17 ühendamine juhtimiskeskuse C90-ga

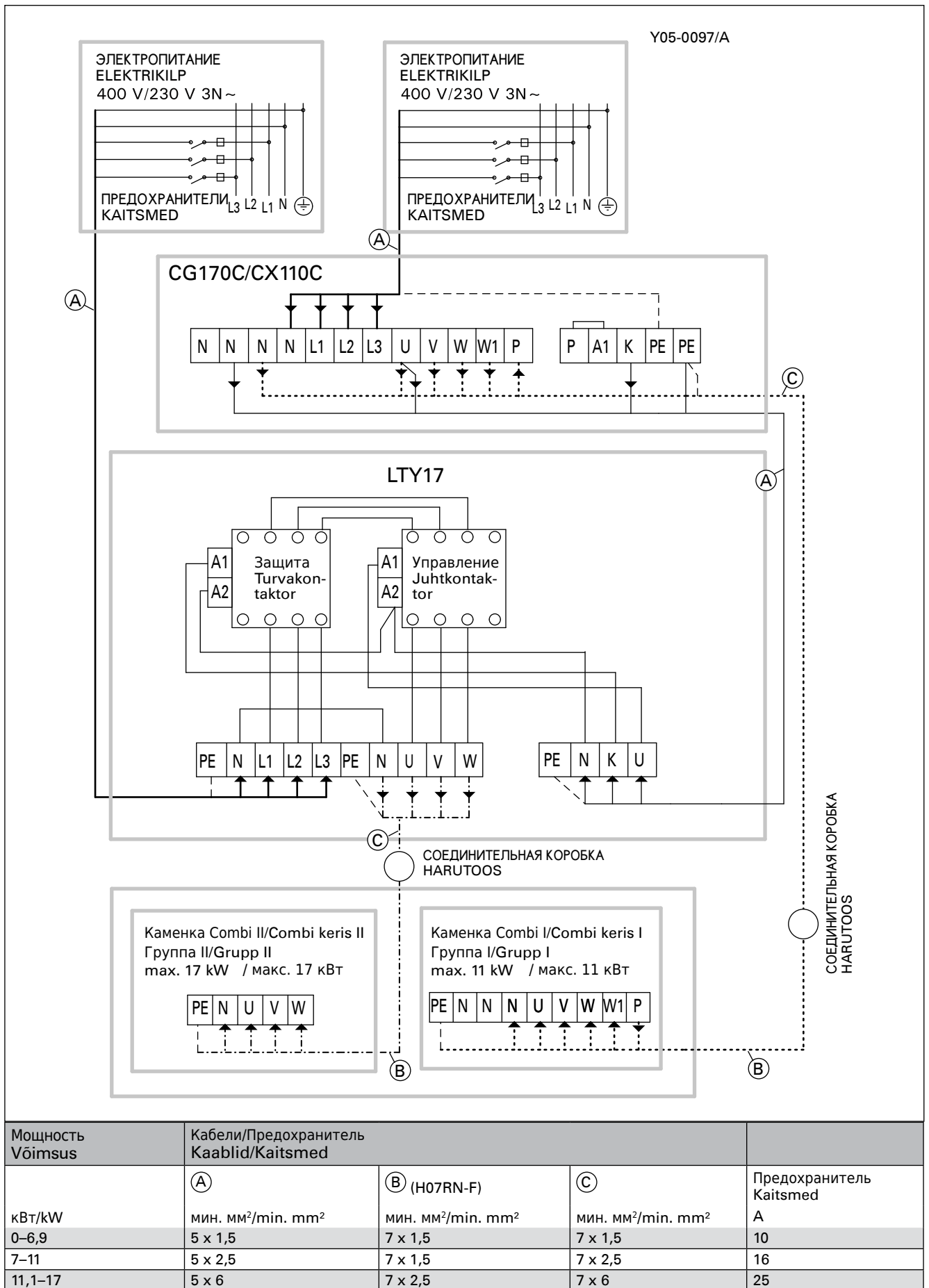
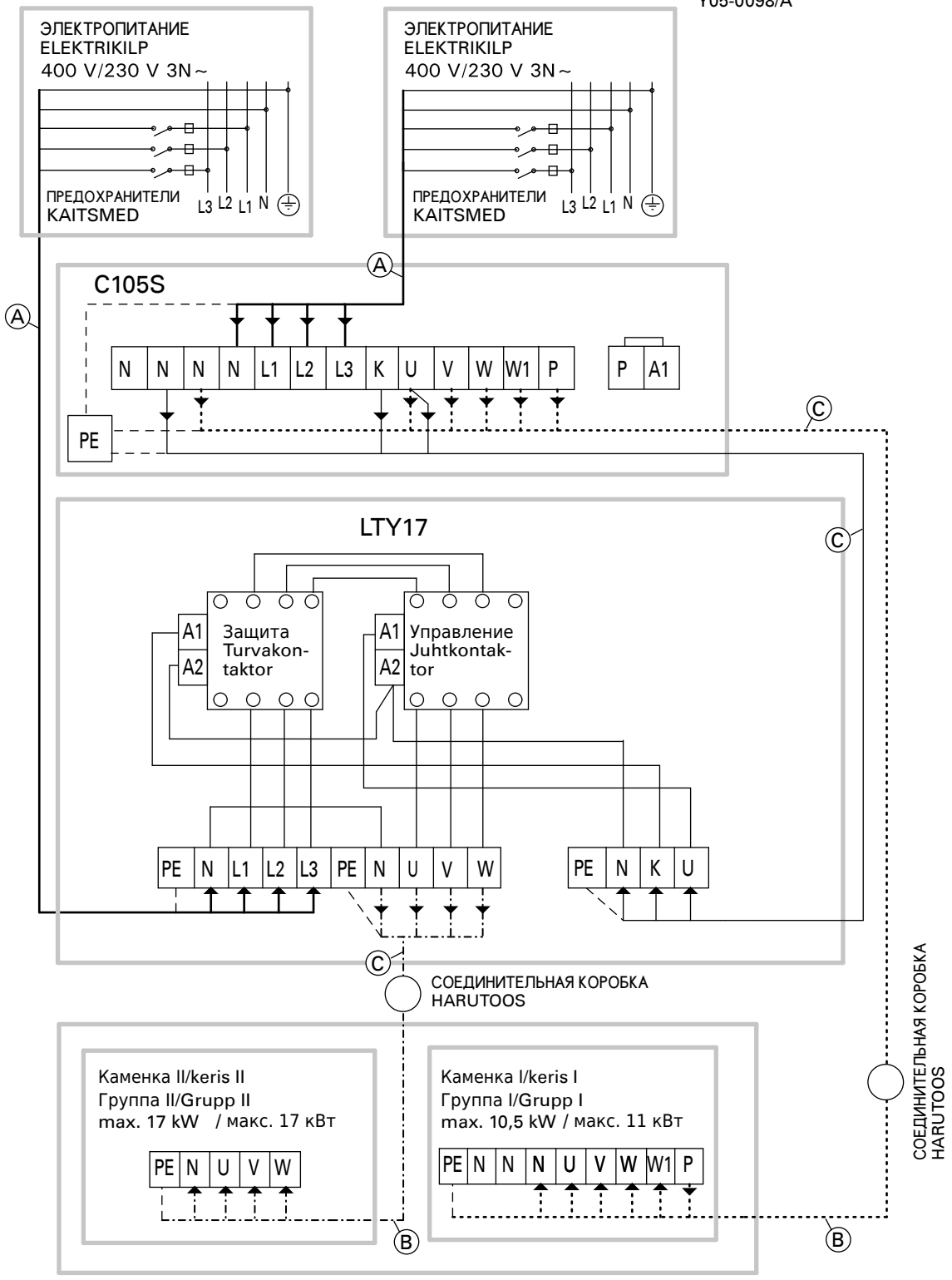


Рисунок 12. Подключение дополнительного блока питания LTY17 с пультом управления CG170C или CX110C

Joonis 12. Lisakontaktori LTY17 ühendamine juhtimiskeskuse CG170C või CX110C-ga

Y05-0098/A



Мощность Võimsus	Кабели/Предохранитель Kaablid/Kaitsmed			
	Ⓐ	Ⓑ (H07RN-F)	Ⓒ	Предохранитель Kaitsmed
кВт/kW	мин. мм ² /min. mm ²	мин. мм ² /min. mm ²	мин. мм ² /min. mm ²	А
0–6,9	5 x 1,5	7 x 1,5	7 x 1,5	10
7–11	5 x 2,5	7 x 1,5	7 x 2,5	16
11,1–17	5 x 6	7 x 2,5	7 x 6	25

Рисунок 13. Подключение дополнительного блока питания LTY17 с пультом управления C105S
Joonis 13. Lisakontaktori LTY17 ühendamise juhtimiskeskuse C105S-ga

2.3. Электрические соединения дополнительного блока питания LTY17C

На рисунках 10–11 показана схема электрических соединений дополнительного блока питания LTY17C. Более подробные инструкции по установке можно найти в инструкции по установке и эксплуатации соответствующей модели каменки.

2.3.1. Пульт управления Harvia Griffin Combi CG170C

Замените заземляющий вывод внутри блока питания пульта управления CG170C дополнительной клеммной колодкой, поставляемой с дополнительным блоком питания LTY17C. Порядок установки дополнительной клеммной колодки в блок питания показан на рис. 8.

2.3.2. Пульт управления Harvia Xenio Combi CX110C

Подключите дополнительную клеммную колодку, поставляемую с дополнительным блоком питания LTY17C, внутри блока питания пульта управления CX110C. Процедура подключения дополнительной клеммной колодки внутри блока питания показана на рис. 9.

2.3.3. Пульт управления Harvia C105S Logix

Дополнительная клеммная колодка, поставляемая с дополнительным блоком питания LTY17C, не используется с пультом управления C105S Logix. Схему подключения электропроводки см. на рисунке 11.

2.3. Lisakontaktori LTY17C elektriühendused

Joonistel 10 ja 11 on näidatud lisakontaktori LTY17C elektriühendused. Täpsemad paigaldusjuhised leiate valitud kerisemudeli paigaldus- ja kasutusjuhistest.

2.3.1. Juhtimiskeskus Harvia Griffin Combi CG170C

Asendage kontaktorkarbis CG170C asuv maandusklemm täiendava klemmiplokiga, mis kuulub lisakontaktori LTY17C komplekti. Täiendava klemmiploki ühendamist on selgitatud joonisel 8.

2.3.2. Juhtimiskeskus Harvia Xenio Combi CX110C

Ühendage lisakontaktori LTY17C komplekti kuuluv täiendav klemmiplakk toiteseadmega CX110C. Täiendava klemmiploki ühendamist on selgitatud joonisel 9.

2.3.3. Juhtimiskeskus Harvia C105S Logix

Lisakontaktori LTY17C komplekti kuuluvat täiendavat klemmiplakki ei kasutata koos juhtimiskeskusega C105S Logix. Elektriühendusi vt joonis 11.

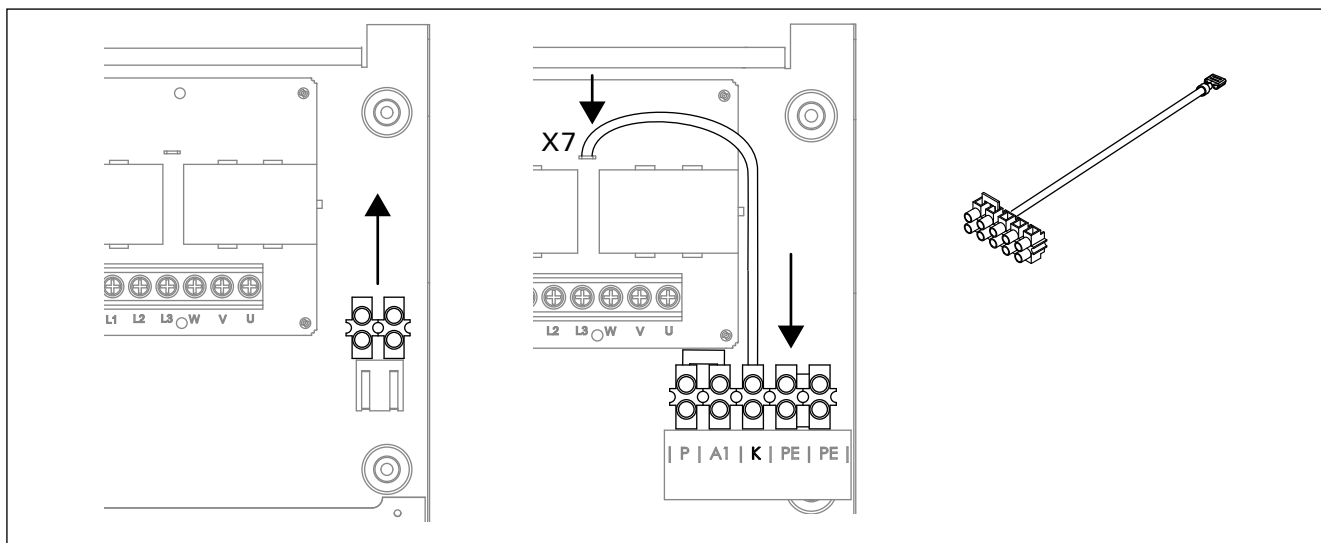


Рисунок 8. Подключение дополнительной клеммной колодки внутри блока питания пульта управления CG170C

Joonis 8. Täiendava klemmiploki ühendamine kontaktorkarbis CG170C

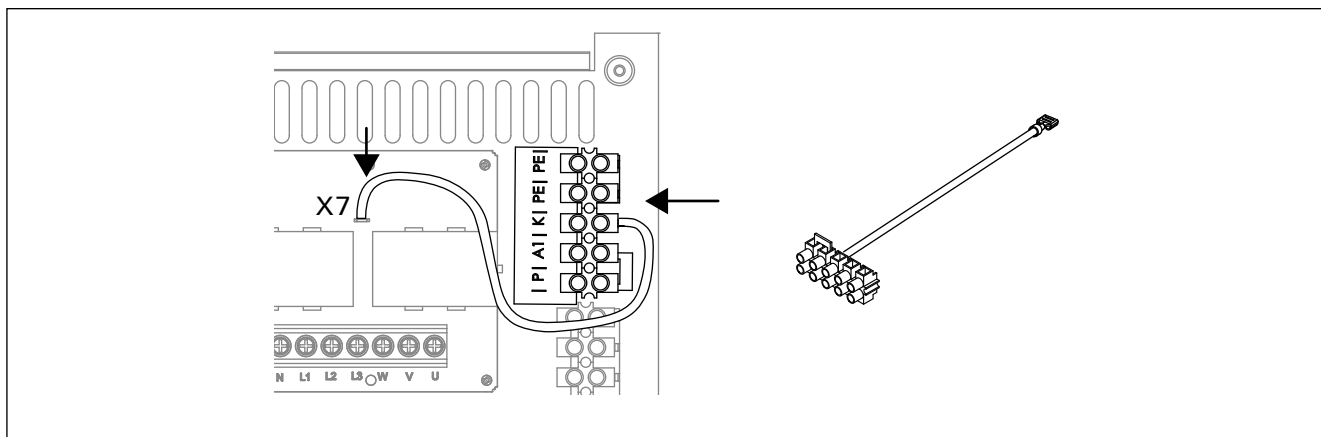
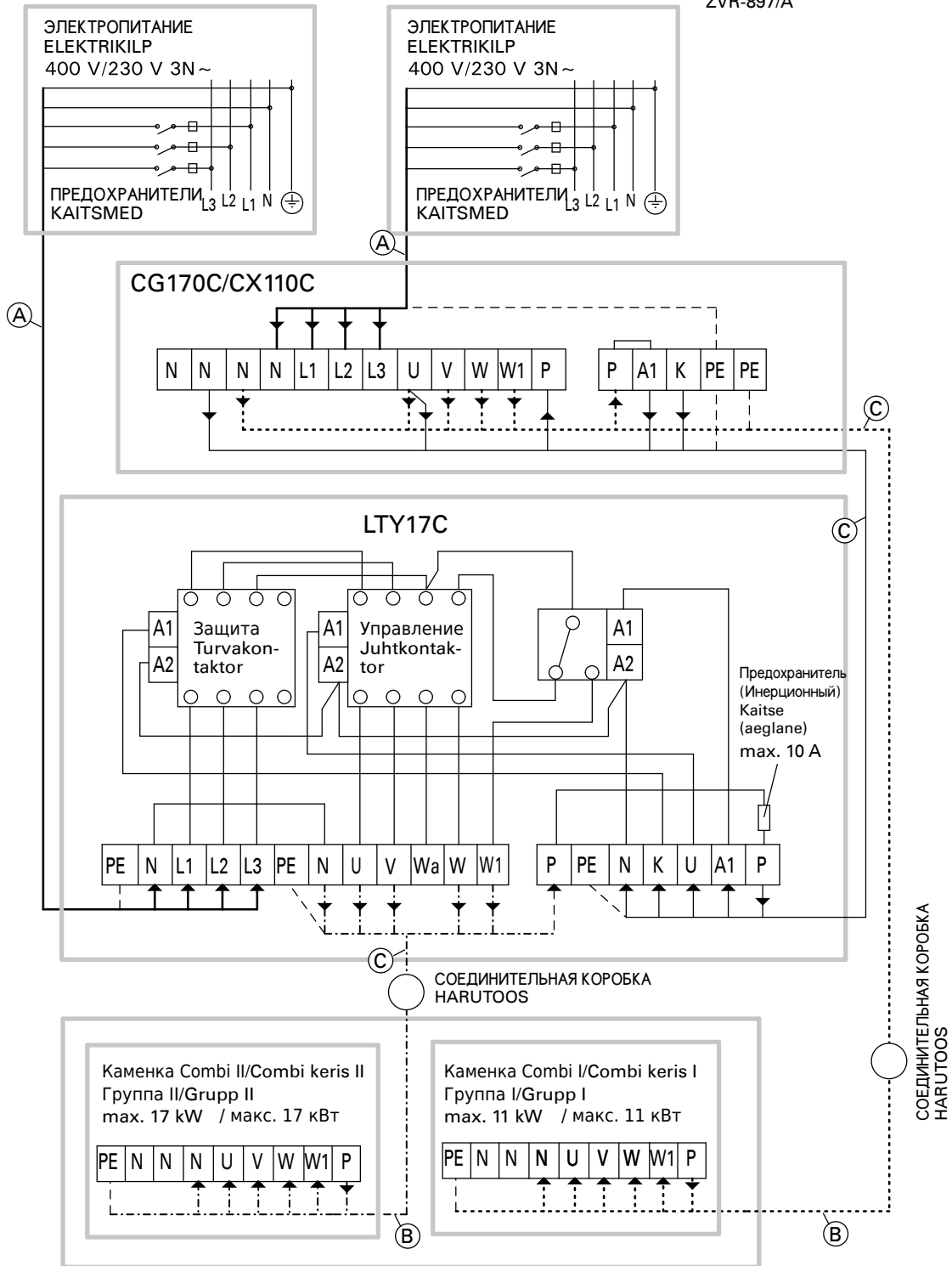


Рисунок 9. Подключение дополнительной клеммной колодки внутри блока питания пульта управления CX110C

Joonis 9. Täiendava klemmiploki ühendamine kontaktorkarbis CX110C

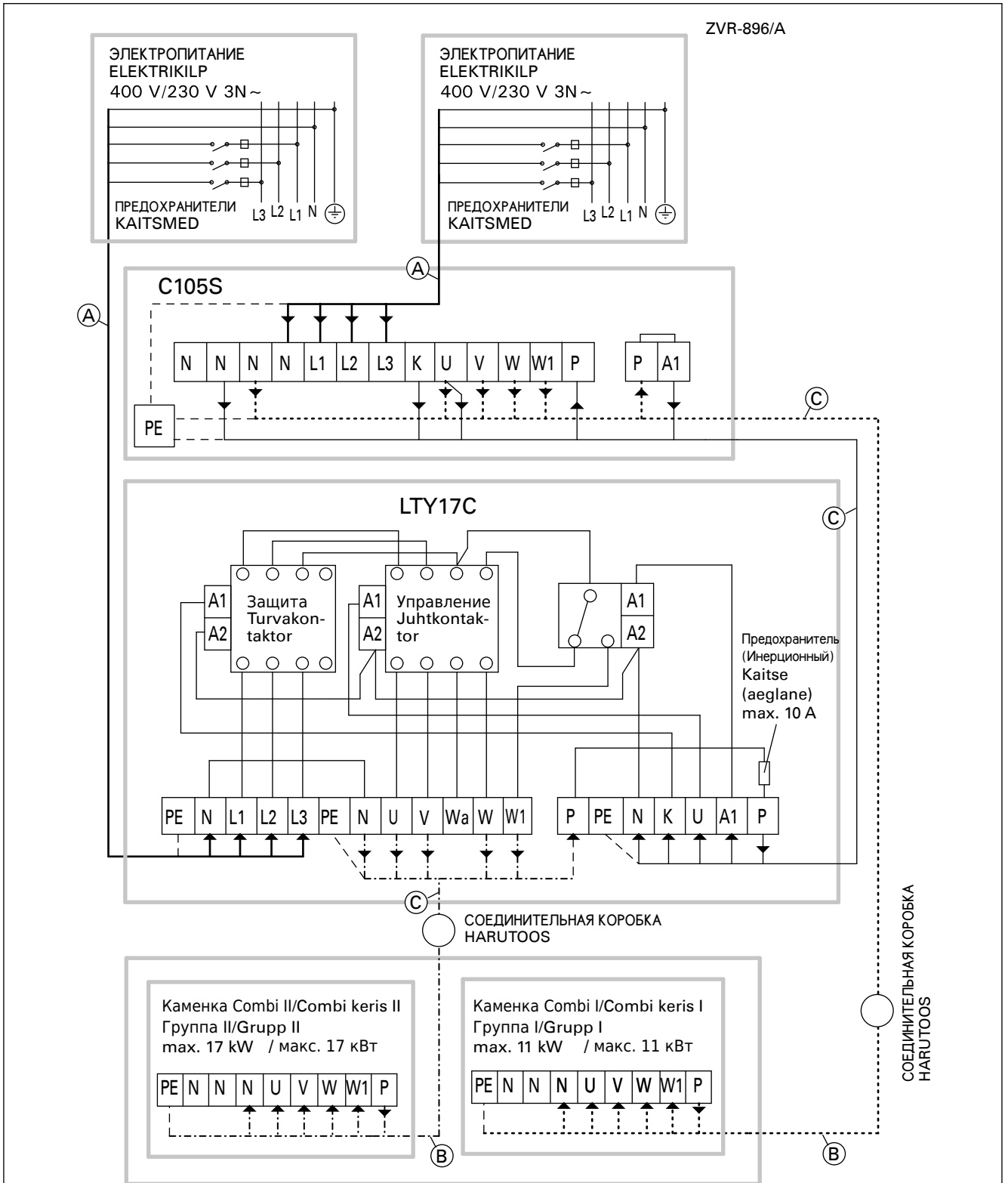
ZVR-897/A



Мощность Võimsus	Кабели/Предохранитель Kaablid/Kaitsmed			Предохранитель Kaitsmed
	А	В (H07RN-F)	С	А
кВт/kW	мин. мм ² /min. mm ²	мин. мм ² /min. mm ²	мин. мм ² /min. mm ²	А
0-6,9	5 x 1,5	7 x 1,5	7 x 1,5	10
7-11	5 x 2,5	7 x 1,5	7 x 2,5	16
11,1-17	5 x 6	7 x 2,5	7 x 6	25

Рисунок 10. Подключение дополнительного блока питания LTY17C с пультом управления CG170C или CX110C

Joonis 10. Lisakontaktori LTY17C ühendamine juhtimiskeskuse CG170C või CX110C-ga

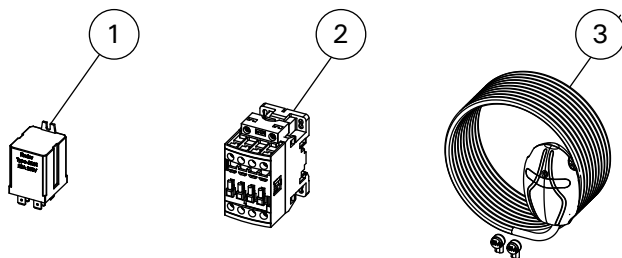


Мощность Võimsus	Кабели/Предохранитель Kaablid/Kaitsmed			Предохранитель Kaitsmed A
кВт/kW	А	В (H07RN-F)	С	
0–6,9	мин. мм ² /min. mm ² 5 x 1,5	мин. мм ² /min. mm ² 7 x 1,5	мин. мм ² /min. mm ² 7 x 1,5	10
7–11	5 x 2,5	7 x 1,5	7 x 2,5	16
11,1–17	5 x 6	7 x 2,5	7 x 6	25

Рисунок 11. Подключение дополнительного блока питания LTY17C с пультом управления C105S
Joonis 11. Lisakontaktori LTY17C ühendamine juhtimiskeskuse C105S-ga

3. ЗАПАСНЫЕ ЧАСТИ

3. VARUOSAD



1	Реле	Relee	ZSL-760
2	Коммутатор	Kontaktor	ZSK-778
3	Датчик параллельного управления ЛТУ	LTY paralleelajami andur	WX314

HARVIA

Harvia Oy
PL12
40951 Muurame
Finland
www.harvia.fi
+358 207 464 000
harvia@harvia.fi