



# ИНСТРУКЦИЯ

## CLASSIC 2.0 CONTROL FOR STP and STN STEAM GENERATORS



Поздравляем вас с покупкой устройства Classic 2.0 Control!  
Прочитайте, пожалуйста, внимательно инструкцию по эксплуатации,  
прежде чем использовать парогенератор.

Данное руководство не предназначено для США, Канады и Мексики

RUSSIAN

# СОДЕРЖАНИЕ

<b>ВВЕДЕНИЕ</b> .....	3
<b>УСТАНОВКА БЛОКА УПРАВЛЕНИЯ</b> .....	4
Режим Вкл./Выкл. ....	5
Спящий режим.....	5
Режим Автослива.....	6
Температура / Таймер .....	6
Блокировка кнопок .....	6
Изменение значений.....	7
Свет в кабине / Регулятор света .....	7
Вентилятор .....	7
Насос отдушек.....	8
Кнопка требования.....	9
Переключение между различными режимами.....	9
<b>ТЕХОБСЛУЖИВАНИЕ</b> .....	10
Декальцинация.....	10
<b>УСТРАНЕНИЕ НЕПОЛАДОК</b> .....	11
Возможные ошибки: .....	11



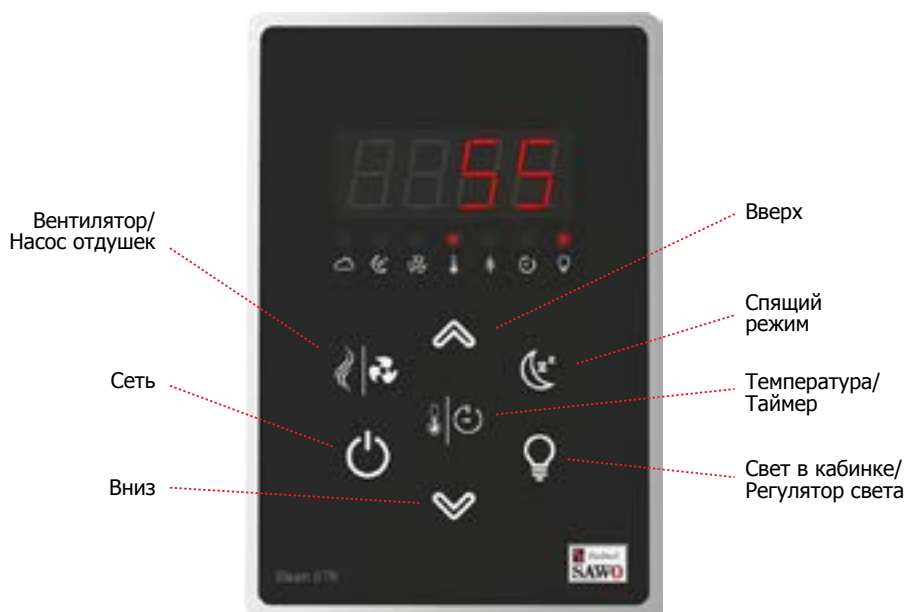
# INTRODUCTION

Устройство имеет четыре различных режима работы: Выкл., Вкл., Спящий режим и Слив. Пользователь может без труда переключать режимы, что делает посещение сауны комфортным при меньших затратах энергии.

Для пользования парилкой блок управления должен быть в режиме Вкл. В режиме Вкл. активируется парообразователь, температура в парилке поддерживается на предпочитаемом, заданном уровне, и время от времени в парилку нагнетается пар.

Однако, если парилкой пользуются не непрерывно, генератор можно переключить в Спящий режим. Вода в баке сохраняется теплой с минимальными затратами энергии. Для удобства пользователей генератор способен произвести пар через короткое время после переключения устройства обратно в режим Вкл.

Нижеследующие текст и схема дают дополнительные разъяснения о различных режимах и о том, как их переключать.



# УСТАНОВКА БЛОКА УПРАВЛЕНИЯ

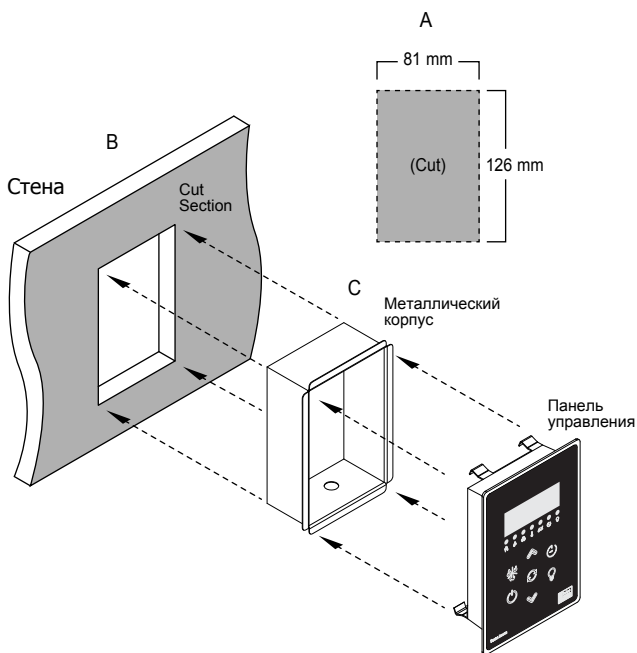
Блок управления пара SAWO устанавливает температуру вашей парилки. Смонтируйте блок управления в легкодоступном месте снаружи парилки. Не рекомендуется помещать блок управления вблизи душей или иных подобных мест с повышенной влажностью.

Никогда не пытайтесь модифицировать или ремонтировать блок управления. Если нужен ремонт, обратитесь к квалифицированному технику или в ближайший сервисный центр.

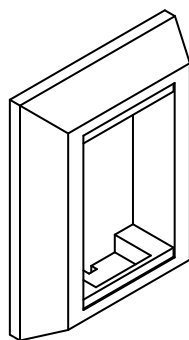
Никогда не пытайтесь модифицировать или ремонтировать блок управления. Если нужен ремонт, обратитесь к квалифицированному технику или в ближайший сервисный центр.

## ВАЖНО!

Если блок управления крепится на бетонной стене, предусмотрите держатель блока управления или эквивалентное устройство, чтобы закрепить блок управления внутри него.



**Опционально**  
Держатели панели управления  
Свяжитесь с Вашим  
дистрибьютором SAWO



Вставить панель управления в металлический корпус до защелкивания.

## РЕЖИМ ВКЛ./ВЫКЛ.



Когда выключатель сети находится в положении «Вкл.», отображаются версии программного обеспечения пульта управления и пользовательского интерфейса – каждая в течение 1 секунды. Затем блок управления переходит в режим Выкл. В режиме Выкл. экран пуст.

Автослив можно включить или отключить в режиме Выкл. Нажмите и не отпускайте кнопку «вниз» и затем нажмите кнопку «сеть». В ответ на экране отобразится “Adr OFF” (автослив отключен) “Adr ON” (автослив включен).

### Режим Вкл.

Для перехода в режим Вкл. нажмите кнопку «сеть».

Сначала в течение 5 секунд отобразится, мигая, заданная температура парилки. Затем пользователь может поменять установки «время цикла», «температура» и «вентилятор» (не у всех моделей одинаковые компоненты), нажав соответствующую кнопку на блоке управления. Для увеличения и уменьшения значений можно использовать кнопки-стрелки «вверх» и «вниз».

Если в течение 10 секунд не нажато никаких кнопок, отобразится заданная температура парилки.

По окончании времени цикла блок управления переходит в Спящий режим.

### Спящий режим



В Спящем режиме вода в парогенераторе сохраняется горячей. Это сокращает время, нужное для производства пара, когда генератор снова переключают в режим Вкл. Спящий режим может быть активирован одним из следующих способов, когда устройство находится в режиме Вкл.:

1. Кратко нажать на кнопку «спящий режим»
2. Кратко нажать на кнопку «сеть»
3. Когда истечет время цикла.

В Спящем режиме отображается текст Standby, чередуясь с оставшимся временем в Спящем режиме. Чтобы изменить оставшееся время, нажмите кнопки-стрелки «вверх» и «вниз». Если время изменено в течение первых 5 минут после активации спящего режима, оно будет сохранено как новое время в спящем режиме, заданное по умолчанию. Чтобы снова активировать режим Вкл., кратко нажмите на кнопку «спящий режим».

Чтобы перейти в режим Выкл.:

1. Более 3 секунд нажимайте на кнопку «сеть».
2. Более 3 секунд нажимайте на кнопку «спящий режим», чтобы активировать процесс автослива, после которого устройство автоматически перейдет в режим Выкл. (Если нет функции автослива, устройство перейдет в режим Выкл.)
3. Подождите, пока истечет оставшееся время в спящем режиме и завершится процесс автослива (если есть функция автослива).

## Режим Автослива

Автослив служит для автоматического слива воды из системы водоснабжения после каждого использования. Вода спускается из бака, который остается пустым до следующего использования парогенератора.

Слив займет примерно 10 минут.

По окончании времени в спящем режиме блок управления автоматически переходит в режим автослива. Когда активирован цикл слива, в первую очередь опустошается бак генератора. Вода внутри бака будет охлаждена, чтобы можно было открыть клапан, когда вода перестанет быть кипятком.

Пользователь может отменить автослив, если уровень воды в баке в норме или ниже нормы. Для этого нужно нажимать на кнопку «сеть» более 3 секунд.

Чтобы запустить автослив в режиме Вкл., нажмите кнопку «сеть» или «спящий режим» и затем нажимайте на кнопку «спящий режим» более 3 секунд.

## Температура / Таймер



Кнопка «температура/таймер» служит для переключения между температурой и временем цикла.

Когда парогенератор включен, отображается заданная температура в парилке. Ее можно изменить, нажимая кнопки-стрелки «вверх» и «вниз».

При нажатии на кнопку «температура/таймер» отобразится оставшееся время цикла. Его можно изменить, нажимая кнопки-стрелки «вверх» и «вниз». Если время изменено в течение первых 5 минут после начала режима Вкл., оно будет сохранено как новое время цикла, заданное по умолчанию.

При повторном нажатии на кнопку «температура/таймер», экран вернется к отображению заданной температуры. Кроме того, если в течение 10 секунд не нажато никаких кнопок, отобразится заданная температура парилки.

## Блокировка кнопок



Кнопки можно заблокировать и разблокировать, одновременно нажимая кнопки-стрелки «вверх» и «вниз» более 5 секунд. Высокий звук зуммера подтвердит активацию и деактивацию.

Когда кнопки заблокированы, пользоваться можно только кнопками «вкл./выкл.», «спящий режим» и «свет в кабине». При нажатии других кнопок отображается «--».

Блокировка кнопок устанавливается автоматически, если она была активирована во время предыдущей эксплуатации.

## Изменение значений



Нажатие кнопок-стрелок «вверх» и «вниз» в меню настроек служит для увеличения и уменьшения значений, отображенных в данный момент. Значение не может быть увеличено или уменьшено свыше или ниже его максимального или минимального значения – при попытке сделать это раздастся низкий предупреждающий сигнал зуммера.

Кнопки-стрелки «вверх» и «вниз» являются итеративными. При удерживании кнопки «вверх» или «вниз» в нажатом положении заданное значение будет увеличиваться или уменьшаться на повышенную величину.

Если в течение 5 секунд не нажато никаких кнопок, изменения значений подтверждаются.

Если в режиме Вкл. в течение 10 секунд не нажато никаких кнопок, отобразится заданная температура парилки.

## Дополнительные компоненты

(Дополнительные компоненты имеются не во всех моделях)

### Свет в кабине / Регулятор света



Если нет регулятора света, нажатие кнопки «свет в кабине» включает/выключает свет. Когда свет в кабине включен, горит красный светодиодный индикатор рядом с кнопкой «свет в кабине».

Если есть регулятор света, нажатие кнопки «свет в кабине» включает/выключает свет. На экране будет отображено значение интенсивности света, и при нажатии кнопок-стрелок «вверх» и «вниз» свет в кабине станет соответственно ярче или приглушеннее.

Если свет в кабине уже включен, нажмите и не отпускайте кнопку «свет в кабине», чтобы активировать регулятор света и изменить интенсивность света.

Если в течение 5 секунд не нажато никаких кнопок, будет сохранено последнее значение интенсивности света.

## Вентилятор



Вентилятор можно активировать в режиме Вкл. и в Спящем режиме. Чтобы включить/выключить вентилятор, нажимайте кнопку «вентилятор/насос отдушек» более 3 секунд.

## Насос отдушек



Перед включением насоса отдушек убедитесь, что в контейнере отдушек есть ароматическая эссенция. Никогда не запускайте насос при пустом контейнере.

Насос отдушек работает только в режиме Вкл. Чтобы включить/выключить насос, нажмите кнопку «вентилятор/насос отдушек». Насос отдушек можно включить не ранее того, как закипит вода в баке.

Всякий раз при включении насоса отдушек отображается интервал его функционирования. Интервал можно поменять, двигаясь нажатием кнопок-стрелок «вверх» и «вниз» от 1 (насос отдушек активируется каждые 20 минут) до 20 (насос отдушек работает непрерывно). Если в течение 5 секунд не нажато никаких кнопок, снова высветится ранее отображенное значение, и настройка насоса отдушек будет сохранена.

Если насос отдушек включен, когда кончается цикл или парогенератор выключается нажатием кнопки «сеть», насос отдушек также выключится. Настройки «вкл.» и «интервал» насоса отдушек будут сохранены, и насос автоматически включится в следующем цикле.

Чтобы выключить насос, в режиме Вкл. кратко нажмите кнопку «вентилятор/насос отдушек».

При смене ароматической эссенции проверьте, не сломан ли трубопровод и нет ли течи. Рекомендуется также мыть контейнер для эссенций между их сменой, особенно если используются различные ароматы.

Насос легко наполнить снова: в режиме Вкл. кратко нажмите кнопку «вентилятор/насос отдушек», чтобы активировать отображение значения интервала. Нажмите и удерживайте кнопку-стрелку «вверх», чтобы достичь макс. значения 20, и насос отдушек будет работать непрерывно. Эссенции требуется примерно 10 секунд на 1 метр трубопровода, чтобы поступить в насос. Как только эссенция достигнет насоса, переустановите значение рабочего интервала насоса по своему усмотрению.

Используйте только эссенции, предназначенные для парогенератора. Следуйте инструкциям на упаковке эссенции.



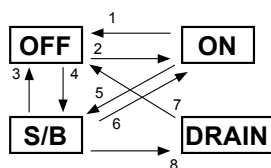
## Кнопка требования



Если парогенератор находится в режиме Выкл. или в Спящем режиме, нажатие кнопки требования переключит блок управления в режим Вкл.

Отдельная кнопка требования может быть установлена в любом желаемом месте, в т.ч. внутри парилки. Нажмите на кнопку требования, и в течение 30 секунд будет нагнетаться дополнительная порция пара.

## Переключение между различными режимами



1. Нажатие кнопки «вкл./выкл.» более 3 секунд.
2. Нажатие кнопки «вкл./выкл.» или кнопки требования.
3. Нажатие кнопки «вкл./выкл.» более 3 секунд.
4. Нажатие кнопки «спящий режим».
5. Нажатие кнопки «вкл./выкл.» или «спящий режим» или завершение времени цикла.
6. Нажатие кнопки «вкл./выкл.» или «спящий режим» или кнопки требования.
7. Нажатие кнопки «вкл./выкл.» более 3 секунд или завершение времени слива.
8. Нажатие кнопки «спящий режим» более 3 секунд или завершение времени цикла.

# ТЕХОБСЛУЖИВАНИЕ

## Декальцинация

Водопроводная вода содержит примеси – например, известь, способную вызвать отложения кальция и заблокировать внутренние части генератора. Чтобы избежать этого и продлить срок службы парогенератора, рекомендуется установить фильтр и умягчитель воды. Они подключаются к источнику водоподдачи со стороны водоприемника парогенератора.

Для декальцинации можно использовать декальцинирующий раствор SAWO. Для проведения профилактического техобслуживания следуйте инструкциям ниже.



### ВНИМАНИЕ!

Никогда не вливайте декальцинирующий раствор, когда генератор включен. Это может вызвать сильные ожоги!

## STP Classic Control:

1. Убедитесь, что парогенератор выключен. Снимите колпачок с тройникового соединения труб в трубопроводе клапана избыточного давления. Влейте декальцинирующий раствор в резервуар. Когда закончите, верните колпачок в исходное положение.
2. Включите парогенератор и дождитесь, пока вода внутри бака закипит. Пусть раствор покипит в течение 5 минут.
- 3.1 Режим ожидания доступен:  
Нажмите кнопку Режим ожидания. Режим ожидания включается при нажатии кнопки включения подачи пара или истечения времени сеанса, вода будет сливаться автоматически. После слива экран переходит в ВЫКЛЮЧЕННОЕ состояние.
- 3.2 Если режим ожидания недоступен:  
Выключите парогенератор. Пусть раствор остается в баке 30 минут, а затем слейте вручную, потянув рычаг вниз.
4. Залейте и слейте воду еще 2 раза, включив парогенератор и затем опустошив его.

Используйте декальцинирующий раствор в следующем объеме:

Парогенератор (кВт)	Декальцинирующий раствор (мл)
3-7,5	250
9-15	500

Для парогенераторов коммерческого использования (более 5 часов непрерывной работы в день) рекомендуется дважды в год проводить дополнительную программу обслуживания. За более подробной информацией обратитесь в ваш сервисный центр.

### Частота декальцинации:

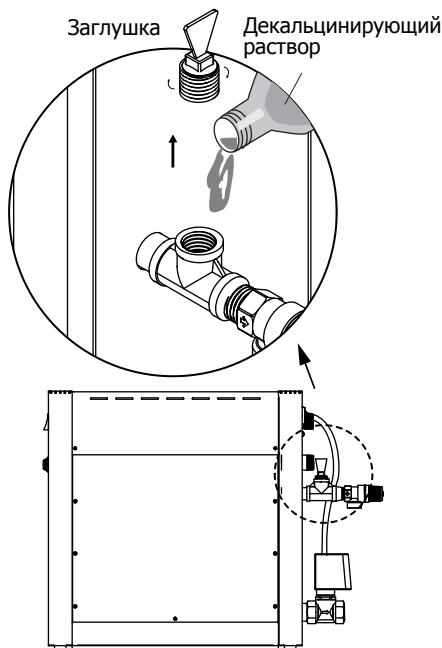
Единица – г.ж. (градус жесткости воды), где г.ж. – 10 мг кальция на 1 л воды

< 3 °г.ж. = очень мягкая вода, декальцинация через каждые 500 часов работы

3-6 °г.ж. = мягкая вода, декальцинация через каждые 100 часов работы

6-9 °г.ж. = жесткая вода, декальцинация через каждые 50 часов работы

9-18 °г.ж. = очень жесткая вода, декальцинация через каждые 30 часов работы



# УСТРАНЕНИЕ НЕПОЛАДОК

При возникновении ошибки парогенератор выключится. Каждые 2 секунд будет слышен высокий предупреждающий сигнал зуммера. На панели управления будет мигать код ошибки (см. таблицу внизу).

Внимание: только квалифицированный электрик или сотрудники службы техобслуживания уполномочены проводить сервисные работы и ремонт!

Если ошибка происходит в одном из вспомогательных устройств, сообщение об ошибке сопровождается номером вспомогательного устройства. Например: E1 ->S2 -> E1 ->S2... Нажатие кнопки «вкл./выкл.» (ON/OFF) выключает вспомогательное устройство, и остальные генераторы могут продолжать работу в обычном режиме.

## Возможные ошибки:

Код	Проблема	Решение
E1	Температурный датчик 1 не подключен.	Проверьте провод между датчиком и пультом управления.  Если провода в порядке и правильно подсоединены, проверьте датчик.  Если невозможно найти причину проблемы, обратитесь к продавцу оборудования.
E2	Короткое замыкание температурного датчика 1.	
E3	Температурный датчик 2 не подключен.	
E4	Короткое замыкание температурного датчика 2.	
E5	Неисправность температурного предохранителя	Проверьте провод между датчиком и пультом управления. Возможно, он перегрелся. Установите причину этого, прежде чем возобновить пользование сауной. Требуется новый датчик.  Если невозможно найти причину проблемы, обратитесь к продавцу оборудования.

Код	проблема	Решение
E6	Уровень воды слишком высок, и действие не разрешено.	Проверьте, не заблокирован ли спускной клапан. Прочистите шупы уровня. Если невозможно найти причину проблемы, обратитесь к продавцу оборудования.
E7	Уровень воды слишком низок, и действие не разрешено.	Проверьте, открыта ли водоподача и достаточно ли давления. Проверьте э/м клапан. Прочистите шупы уровня. Если невозможно найти причину проблемы, обратитесь к продавцу оборудования.
E8	Нелогичная комбинация замеров уровня воды.	Прочистите шупы уровня. Если невозможно найти причину проблемы, обратитесь к продавцу оборудования.
E9	Налив не выполняется.	Проверьте, открыта ли водоподача и достаточно ли давления. Проверьте э/м клапан. Прочистите шупы уровня. Если невозможно найти причину проблемы, обратитесь к продавцу оборудования.
E10	Слив не выполняется.	Проверьте, подключен ли и не заблокирован ли спускной клапан. Прочистите шупы уровня. Если невозможно найти причину проблемы, обратитесь к продавцу оборудования.
E11	Отказ канала связи.	Проверьте кабелемется много других кабелей, это может вызвать проблемы э/м совместимости. Если невозможно найти причину проблемы, обратитесь к продавцу оборудования.
E12	Температура превышает максимальную.	Обратитесь к квалифицированному электрику или службе техобслуживания, прежде чем возобновить пользование сауной.
E13	Не подключен головной парогенератор.	Неправильно настроен микропереключатель в корпусе DIP – проверьте его настройки. Если невозможно найти причину проблемы, обратитесь к продавцу оборудования.

CE IPX4  T40  EAC

Изменения вносятся без уведомления.



[www.sawo.com](http://www.sawo.com) | [info@sawo.com](mailto:info@sawo.com)

STN\_Classic2.0\_ML\_(RU0119)